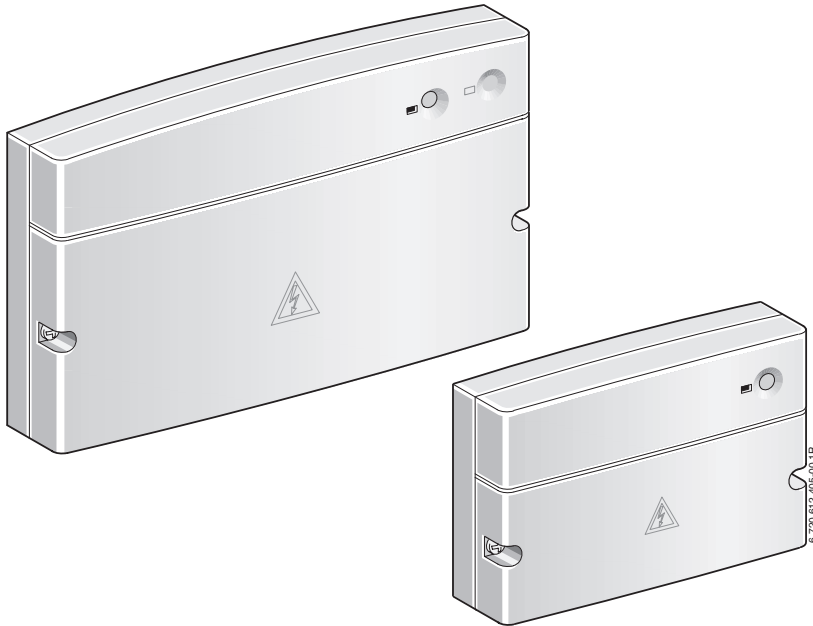


ISM 1

ISM 2



hr	Upute za instaliranje	2	ru	Инструкция по монтажу	50
sl	Navodilo za namestitev	10	et	Paigaldusjuhend	58
ro	Instrucțiuni de instalare	18	lv	Uzstādīšanas instrukcija	66
hu	Szerelési útmutató	26	lt	Montavimo instrukcija	74
uk	Монтаж	34	sr	Упутство за instaliranje	82
pl	Instrukcja instalacji	42	el	Οδηγίες εγκατάστασης	90

Cuprins

1	Instructiuni privind siguranța și explicarea simbolurilor	19
1.1	Instructiuni de siguranță a funcționării	19
1.2	Explicatii simboluri	19

2	Date despre accesoriu	20
2.1	Utilizarea conform destinației	20
2.2	Kit-ul de livrare	20
2.3	Prezentare generală pentru combinare	20
2.4	Date tehnice	21
2.5	Accesorii suplimentare	21

3	Instalarea	22
3.1	Montarea	22
3.1.1	Montaj pe perete	22
3.1.2	Montare pe șina de montaj	22
3.1.3	Demontarea șinei de montaj	22
3.2	Legaturile electrice	22
3.2.1	Racord componentă de joasă tensiune cu conectare pe magistrală	22
3.2.2	Racord 230 V AC	23
3.2.3	Scheme de conexiuni cu exemplu de instalare	23
3.3	Montajul accesoriilor suplimentare	24

4	Punerea în funcțiune	25
----------	-----------------------------	-----------

5	Defecțiuni	25
----------	-------------------	-----------

Anexa	98
--------------	-----------

Informații despre documentație



Toată documentația atașată va fi predată beneficiarului.

Documentații suplimentare pentru specialist (nu se primesc la livrare)

În plus față de acest manual se primesc următoarele documentații:

- Listă piese de schimb
- Caiet de service (pentru identificarea defecțiunilor)

Aceste documentații pot fi solicitate de la Junkers serviciul de informații. Puteți găsi adresa de contact pe ultima copertă a acestui manual.

1 Instructiuni privind siguranța și explicarea simbolurilor

1.1 Instructiuni de siguranță a funcționării

- ▶ Pentru o funcționare ireproșabilă trebuie respectate următoarele instrucțiuni.
- ▶ Montați aparatul de încălzire și puneți-l în funcțiune conform manualului.
- ▶ Solicitați instalarea accesoriilor numai de către un instalator autorizat.
- ▶ Acest accesoriu se va utiliza numai împreună cu centralele termice pe gaz specificate. Respectați planul de conexiuni!
- ▶ Se utilizează accesoriile exclusiv cele împreună cu reglatoarele și aparatele de încălzit specificate. Atenție la schema de conexiuni!
- ▶ Acest accesoriu necesită tensiuni diferite. Partea electrică pentru tensiune joasă nu se va conecta la rețeaua de 230V și invers.
- ▶ Înaintea montării acestui accesoriu: Se întrerupe alimentarea cu tensiune (230 V AC) la centrala de încălzire și la alte componente bus.
- ▶ În cazul montajului pe perete: Nu montați acest accesoriu în încăperi cu umezeală.

1.2 Explicatii simboluri



Instructiunile pentru siguranța funcționării vor fi marcate cu un triunghi de atenționare, care este de culoare gri.

Cuvintele de mai jos arata gravitatea pericolului, în caz ca nu sunt luate masurile de remediere ale defectiunilor.

- **Atentie** înseamna posibilitatea aparitiei unor defectiuni usoare.
- **Atenționare** înseamna posibilitatea unor usoare vatamari ale personalului de deservire sau defectiuni grave la centrala.
- **Pericol** înseamna posibilitatea unor vatamari grave ale personalului de deservire. În cazurile deosebit de grave exista pericolul de moarte.



Instructiunile din text sunt marcate cu simbolul alaturat. Acestea vor fi caracterizate cu o linie orizontala deasupra si una sub text.

Instructiunile conțin informații importante în cazurile în care nu există nici un pericol pentru oameni și aparat.

2 Date despre accesoriu

2.1 Utilizarea conform destinației

Modulele ISM 1 și ISM 2 servesc la dirijarea componentelor unei instalații solare din interiorul unei instalații de încălzire cu reglatoarele FW 100, FW 200 resp. FR 10, FR 100, FR 110, FR 110 F.

2.2 Kit-ul de livrare

→ **Imagine 1 la pagina 98 și 10 la pagina 101:**

- 1** ISM 1 respectiv ISM 2
- 2** Șuruburi pentru fixarea capacului
- 3** Punte; în locul racordului unui aparat de control al temperaturii TB 1
- 4** Detensionări traseu
- 5** Sensor temperatură de stocare
- 6** Sensor temperatură colector
- 7** Sensor temperatură tur circuit

2.3 Prezentare generală pentru combinare

Prezentare generală pentru combinare	ISM 1	ISM 2
Aparat de încălzire	Toate aparatele de încălzire cu Heatronic 3, compatibil pentru conectare pe magistrală	Toate aparatele de încălzire cu Heatronic 3, compatibil pentru conectare pe magistrală
Regulator în funcție de condițiile atmosferice	FW 100 / FW 200	FW 100 / FW 200
Regulator al temperaturii din încăpere	FR 10 / FR 100 / FR 110 / FR 110 F	FR 10 / FR 100 / FR 110 / FR 110 F
Telecomandă	FB 10 / FB 100	FB 10 / FB 100
Dirijare posibilă	Sistem 1 (sistem standard); Instalație solară pentru încălzirea apei potabile	Sistem 1 (sistem standard): instalație solară pentru încălzirea apei potabile ¹⁾ al acumulatorului solar
		Sistem 2: Instalație solară pentru încălzirea apei potabile și menținerea căldurii ¹⁾
Instalație complexă solară cu mai mult de 6 dispozitive de acționare (pomă sau supapă de inversare) și/sau mai mult de 6 senzori de temperatură ¹⁾		
Număr ISM permis într-o instalație solară	Max. 1 x ISM 1 și 1 x ISM 2	

- 1) Sistemele 1- 4 pot fi extinse. Extinderi disponibile ale sistemului:
 Opțiune A: 2. câmp de colectori (de ex. orientare est/vest)
 Opțiune B: Sistem de reîncărcare cu două acumuloare de apă caldă
 Opțiune C: Sistem principal/secundar cu 2 consumatori
 Opțiune D: Mediu extrem de transmițător de căldură în circuit solar
 Opțiune E: Dezinfecție termică

2.4 Date tehnice

Dimensiuni - ISM 1	Imagine 2, pagina 98 imagine 11, pagina 101
- ISM 2	
Tensiuni nominale - BUS - ISM - Regulator - pompe și malaxoare	15 V DC 230 V AC 10...24 V DC 230 V AC
Sarcina maximă de curent	4 A
Ieșire reglaj	Magistrală cu 2 conectori
Putere maximă la ieșire - per racord (R_1 - R_6)	120 W
Domeniu de măsurare senzor temperatură de tur	0 ... 99 °C
Domeniu de măsurare senzor temperatură de stocare	0 ... 99 °C
Domeniu de măsurare senzor pentru temperatura colectorului	-20 ... 140 °C
Temperatura admisă a mediului înconjurător - ISM - senzor temperatură tur circuit - senzor temperatură de stocare - senzor temperatură colector	0 ... 50 °C 0 ... 100 °C 0 ... 100 °C -20 ... 140 °C
Tipul protecției	IP44
	CE

Valori de măsurare senzor temperatură de tur și senzor temperatură de stocare

°C	Ω_{MF}	°C	Ω_{MF}
20	14772	56	3723
26	11500	62	3032
32	9043	68	2488
38	7174	74	2053
44	5730	80	1704
50	4608	86	1421

Valori de măsurare senzor pentru temperatura colectorului

°C	Ω_{MF}	°C	Ω_{MF}
-20	150000	60	4943
-10	98000	70	3478
0	66050	75	2900
5	50000	80	2492
10	40030	90	1816
15	32000	95	1500
20	25030	100	1344
25	20000	110	1009
30	16090	120	768
35	12800	130	592
40	10610	140	461
50	7166		

2.5 Accesorii suplimentare

Vezi și lista de prețuri!

- **DWU1**: Supapă pentru ridicarea în retur
- **UL...**: Pompă
- **S...**: Boiler.

3 Instalarea

3.1 Montarea



Pericol: Electrocutare!

- ▶ Se va întrerupe alimentarea cu tensiune spre centrala de încălzire și spre ceilalți participanți bus (dispozitive bus) înainte de conectarea electrică.

3.1.1 Montaj pe perete

ISM 1 → Imagine 2 până 5 la pagina 98

ISM 2 → Imagine 11 până 14 la pagina 101

3.1.2 Montare pe șina de montaj

ISM 1 → Imagine 6 la pagina 99

ISM 2 → Imagine 15 la pagina 102

3.1.3 Demontarea șinei de montaj



Atentie: La spargerea peretelui din spate în vederea demontării șinei de montaj, clasa de protecție se reduce la IP20.

ISM 1 → Imagine 7 la pagina 99

ISM 2 → Imagine 16 la pagina 102

3.2 Legăturile electrice

- ▶ Pentru conectarea sondei de exterior, utilizați conductori electrici din clasa minimă H05VV... (NYM-...).
- ▶ Cablurile se conduc neapărat prin mufele premontate, fiind protejate împotriva picăturilor de apă și se montează dispozitivele de detensionare traseu livrate.

3.2.1 Racord componentă de joasă tensiune cu conectare pe magistrală

Lungimea permisă a conductelor de la Heatronic 3 compatibil pentru conectarea pe magistrală până la ISM...:

Lungimea conductelor	Secțiune transversală
≤ 80 m	0,40 mm ²
≤ 100 m	0,50 mm ²
≤ 150 m	0,75 mm ²
≤ 200 m	1,00 mm ²
≤ 300 m	1,50 mm ²

- ▶ Pentru evitarea influențelor inductive: Poziționați separat toate conductele cu tensiune joasă de 230 V sau conductele de 400 V (distanță minimă 100 mm).
- ▶ La influențele inductive exterioare, efectuați legăturile ecranat.
Prin aceasta, conductorii sunt ecranati împotriva influențelor externe (de exemplu cablu de curent de înaltă tensiune, fire aeriene, stații de transformare, aparate de radio și televiziune, stații de radio-amatori, aparate cu microunde și altele).
- ▶ Pentru senzorul de temperatură pe tur se vor folosi în cazul prelungitoarelor următoarele diametre de conductori:

Lungimea conductelor	Secțiune transversală
≤ 20 m	0,75 mm ² ... 1,50 mm ²
≤ 30 m	1,00 mm ² ... 1,50 mm ²
≥ 30 m	1,50 mm ²



Pentru protecția contra apei ce stropește (IP), poziționați conductele astfel încât mantaua cablului să fie prinsă minim 20 mm în orificiile de trecere a cablului (→ imagine 8 pe pagina 99 resp. imagine 17 pe pagina 102).

3.2.2 Racord 230 V AC

- ▶ Se utilizează numai cablu electric de aceeași calitate.
- ▶ La ieșiri nu se racordează dispozitive de comandă suplimentare care dirijează alte părți ale instalației.



Consumul maxim de putere al părților instalației nu trebuie să depășească indicațiile (→ Capitol 2.4 la pagina 21).

La racordul mai multor consumatori (aparate de încălzire ș.a.)

- ▶ În cazul în care consumul maxim de putere depășește valoarea separatorului intercalat cu minim 3 mm distanță de contact (de exemplu siguranță, comutator LS), consumatorii vor fi asigurați separat.

3.2.3 Scheme de conexiuni cu exemplu de instalare

Exemplele de instalare arătate reprezintă treapta maximă utilizată a sistemului solar 1, 2. Dacă se omit opțiunile din sistem (de ex. a 2-a opțiune câmp de colectori sau sistem principal/secundar), vor fi posibile alte configurații de instalare.

ISM 1 în instalația solară cu boiler solar pentru încălzirea apei potabile și dezinfecție termică a boilerului solar (sistem 1-E):

→ Imagine 9 la pagina 100

ISM 2 în instalația solară cu boiler solar combinat pentru încălzirea apei potabile și pentru menținerea căldurii (sistem 2):

→ Imagine 18 la pagina 103

ISM 2 în instalația solară cu două câmpuri de colectori, cu boiler solar principal și un sistem de încărcare racordat la schimbătorul de căldură cu două boilere pentru încălzirea apei potabile și dezinfecția termică a tuturor boilerelor (sistem 1-ABCDE):

→ Imagine 19 la pagina 104

ISM 2 și ISM 1 în instalația solară cu două câmpuri de colectori, cu boiler solar pentru încălzirea apei potabile cu dezinfecție termică și boiler solar intermediar racordat la schimbătorul de căldură pentru menținerea căldurii (sistem 2-ACDE):

→ Imagine 20 la pagina 105

Legendă imagine 9 până 20 la pagina 100:

DWU1	Supapă pentru ridicarea în retur	SF	Senzor de temperatură boiler (aparat de încălzire)
DWUC	Supapă principală/secundară (opțiune C)	SP	Pompă de circuit solar pentru 1-ul câmp de colectori
FK	Colector solar	T₁	Senzor pentru temperatura colectorului 1-ul câmp
HK	Circuit de încălzire	T₂	Senzor de apă caldă pentru temperatura boilerului jos (boiler solar)
HKRL	Retur circuit de încălzire	T₃	Senzor de apă caldă pentru temperatura boilerului mijloc (boiler solar)
HKVL	Alimentare circuit de încălzire	T₄	Senzor de temperatură pentru rețea de încălzire
HP	Pompă circuit încălzire	TA	Senzor de temperatură a colectorului pentru al 2-lea câmp de colectori
ISM 1	Modul pentru instalații solare standard	TB	Senzor de temperatură a colectorului pentru al 2-lea boiler în sistemul de încălzire
ISM 2	Modul pentru instalații solare auxiliare	TB_{1...2}	Dispozitiv de control al temperaturii
KW	Racord apă rece	TC	Senzor de temperatură a boilerului la boilerul principal/secundar
NTC_{1...6}	Racord pentru senzor de temperatură	TD	Senzor de temperatură la mediu extern transmițător de căldură al circuitului solar
PA	Pompă de circuit solar pentru al 2-lea câmp de colectori	TWM	Dispozitiv de amestecare apă potabilă cu termostat
PB	Pompă de circulație pentru sistem de încălzire apă potabilă (opțiune B)	WW	Racord apă caldă
PD	Pompă cu circuit de încălzire secundar pentru instalații solare cu WT extern (opțiune D)	1)	Puntea este necesară numai pentru opțiunea E
PE	Pompă de recirculație pentru dezinfecția termică (opțiune E)		
R_{1...6}	Racord pentru pompă sau supapă de inversare		
S...solar	Boiler solar cu apă caldă		
S...solar B	2. Boiler (boiler B) pentru sistem de încălzire apă potabilă		
S...solar C	Boiler principal/secundar (boiler C)		

3.3 Montajul accesoriilor suplimentare

- ▶ Accesoriile suplimentare se montează conform reglementărilor legale și instrucțiunilor de instalare livrate.

4 Punerea în funcțiune



Atentie: Deteriorare datorită punerii în funcțiune în perioade întrerupte.

- ▶ Racordați toți participanții la magistrală înainte ca magistrala să fie alimentată cu tensiune.

5 Defecțiuni

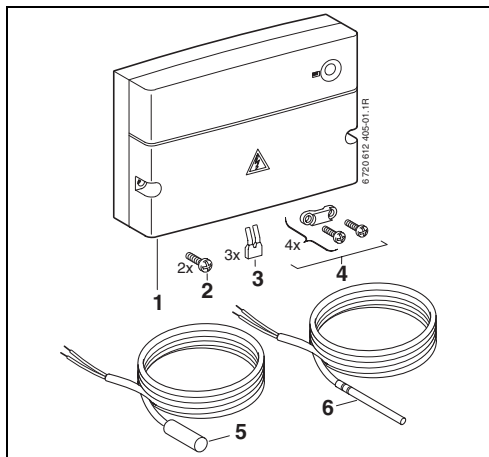
Indicatorul de punere sub tensiune indică starea de funcționare a accesoriilor.

Defecțiunile vor fi indicate pe afișajul regulatorului sau al telecomenzii respective.

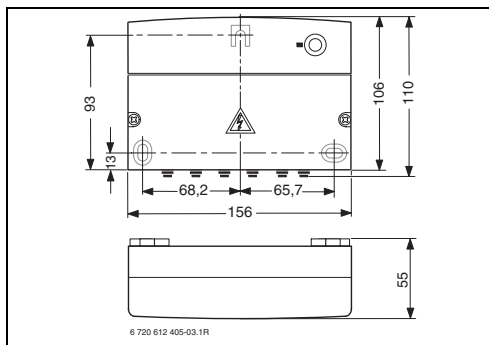
Indicator de punere sub tensiune	Reacția ISM	Defecțiuni/Remediere
Continuu din	–	Se conectează dispozitivul de alimentare cu tensiune. Se schimbă siguranța (→ imagine 21 pe pagina 106).
Se aprinde cu intermitență	Funcționare de rezervă obișnuită: ISM încearcă să reacționeze la eroare utilizând o strategie alternativă de reglare.	Instalația își menține pe cât posibil randamentul. Totuși, avaria trebuie remediată cel târziu până la următoarea revizie.
Continuu la	Funcționare normală	Nici o defecțiune

Prilog/Dodatek/Anexa/Függelék/Додатки/Załącznik/ Приложение/Priedas/Pielikums/Priedas/Dodatak/Παράρτημα

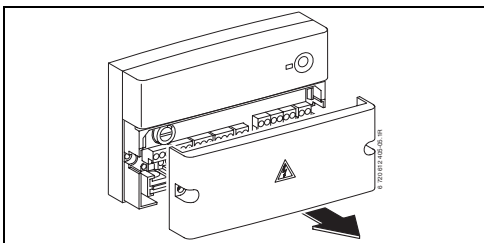
ISM 1:



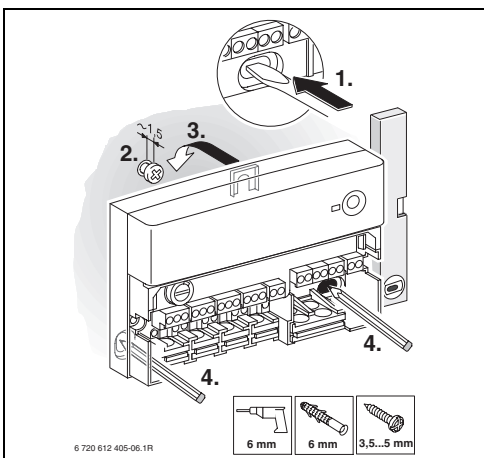
1



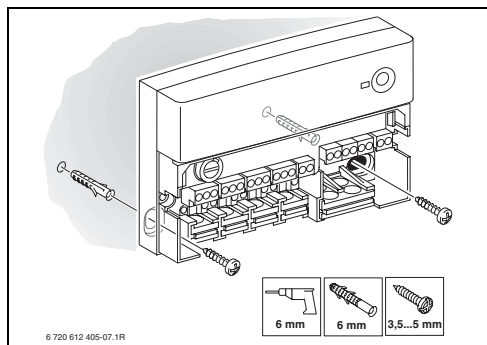
2



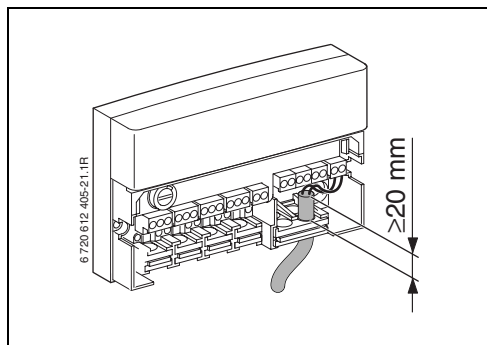
3



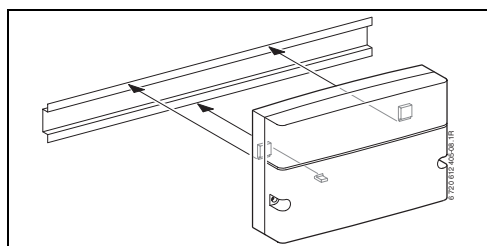
4



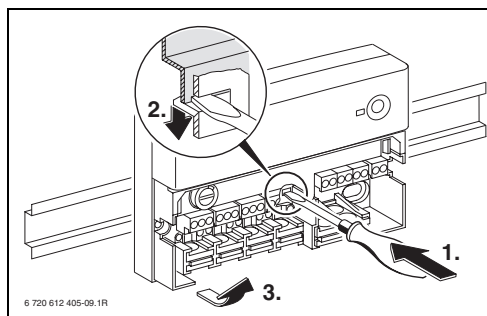
5



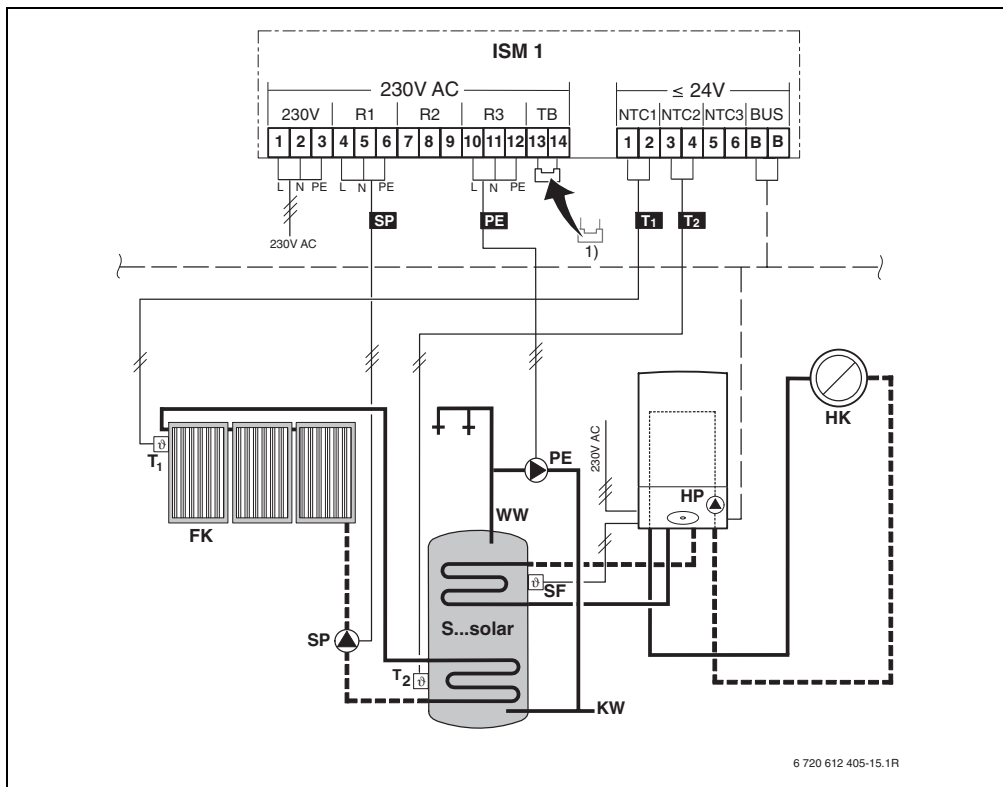
8



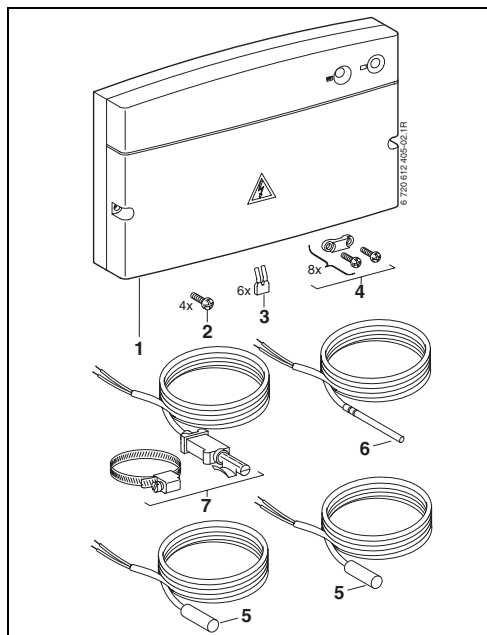
6



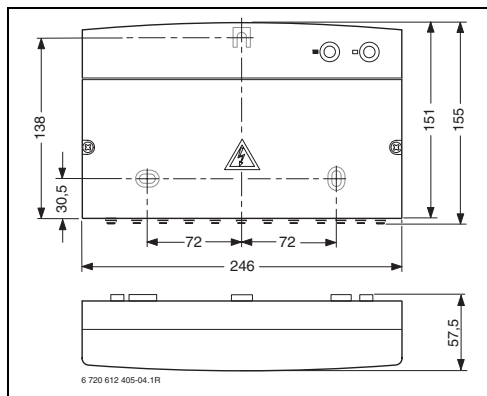
7



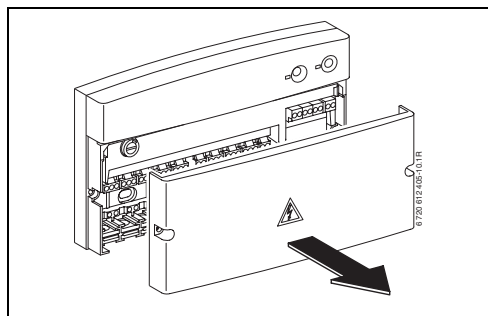
ISM 2:



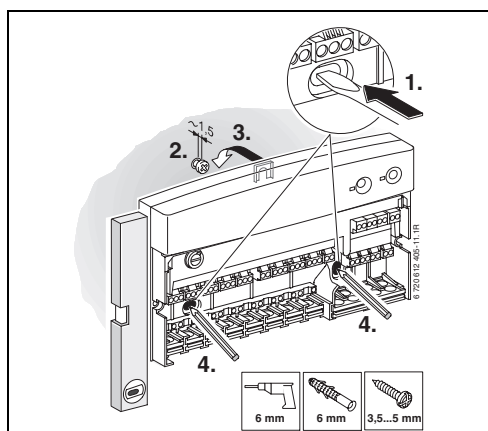
10



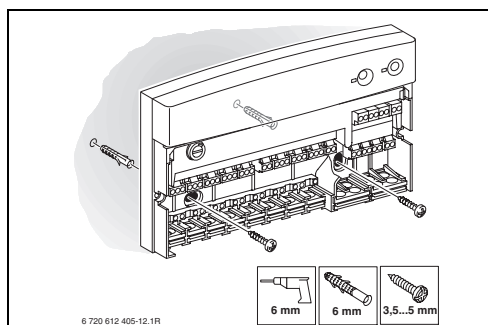
11



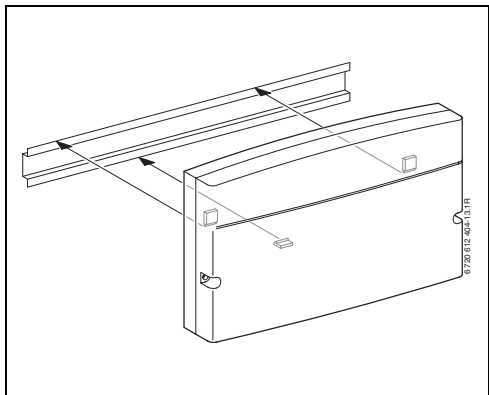
12



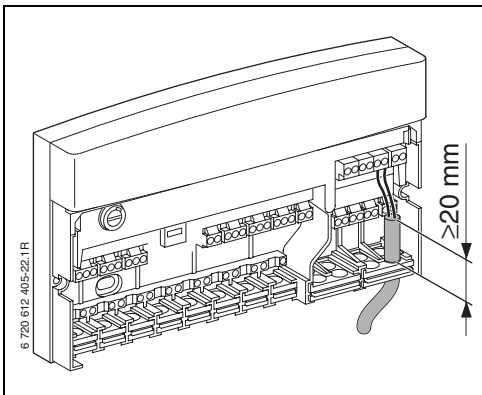
13



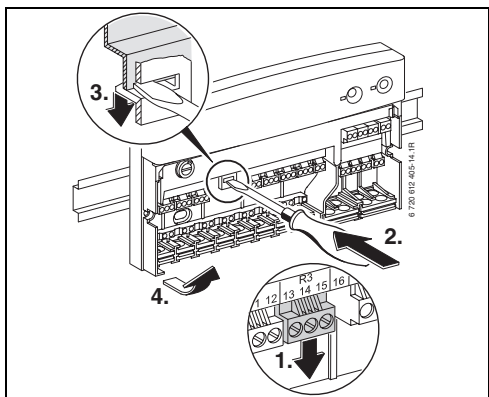
14



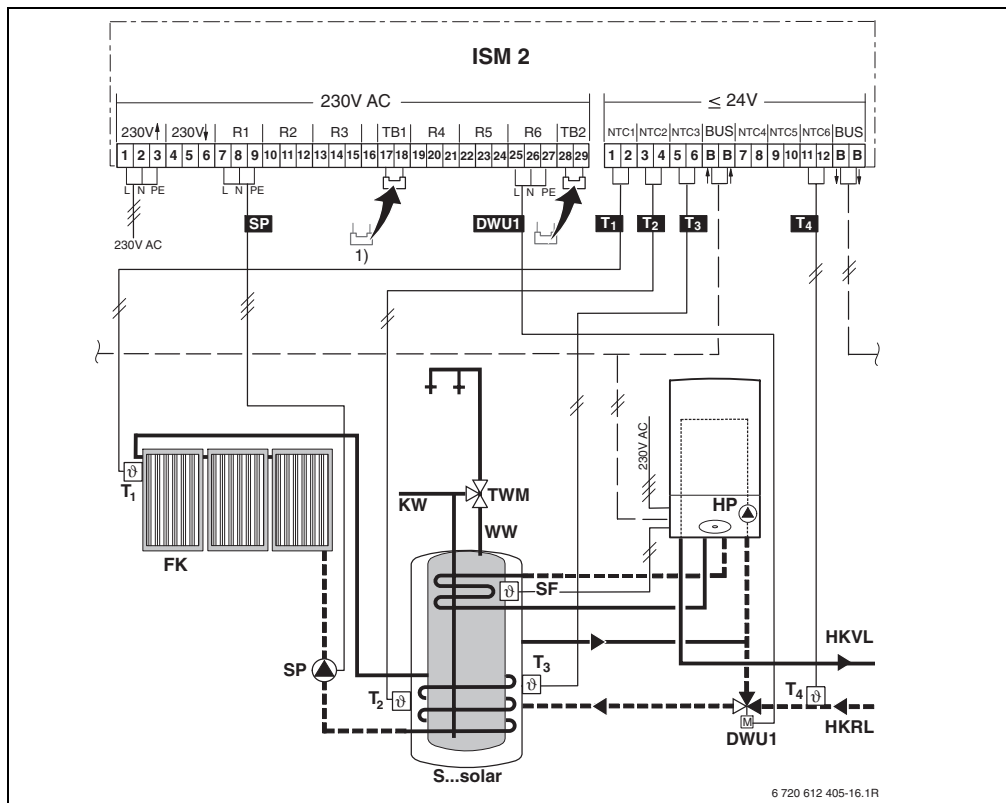
15



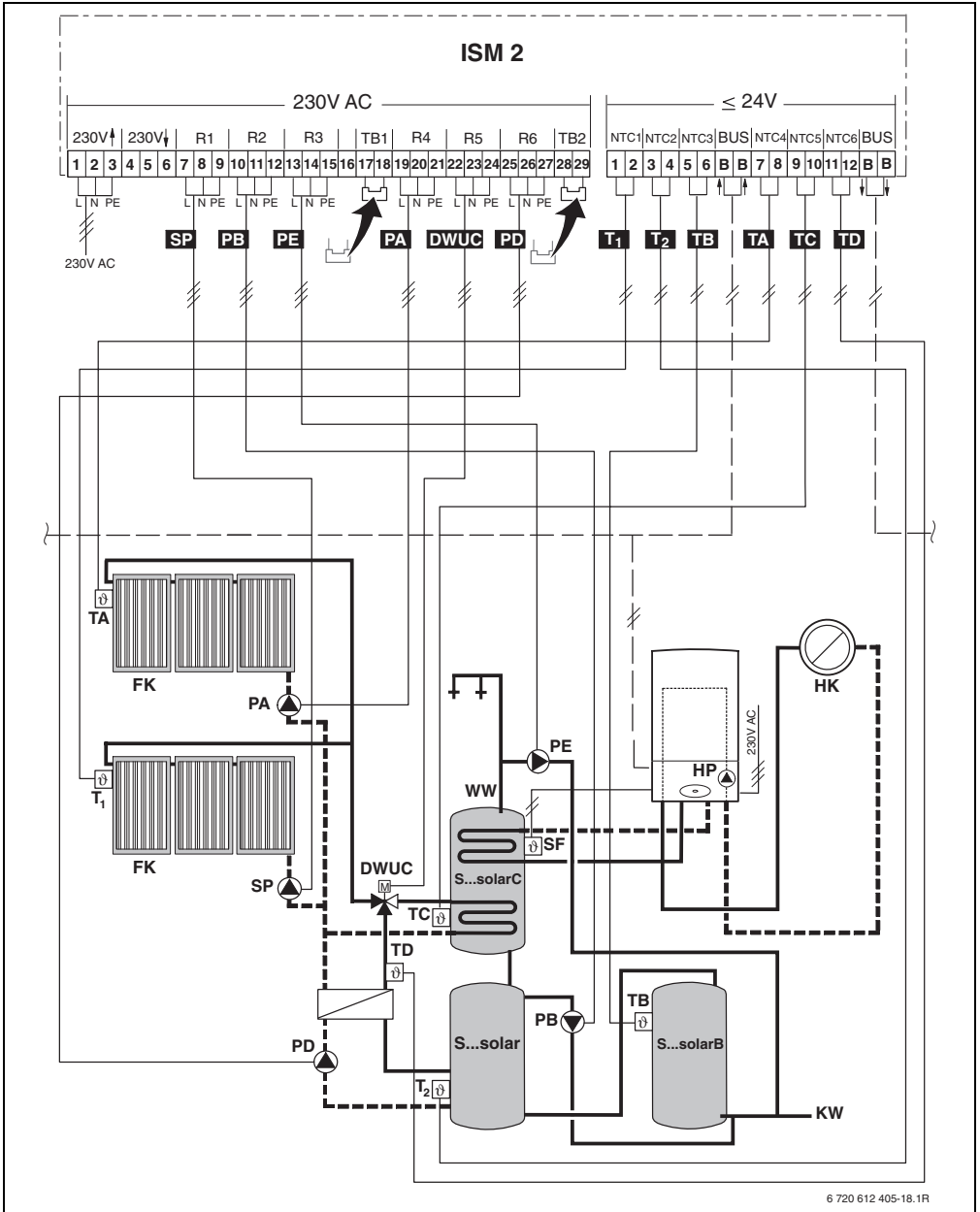
17



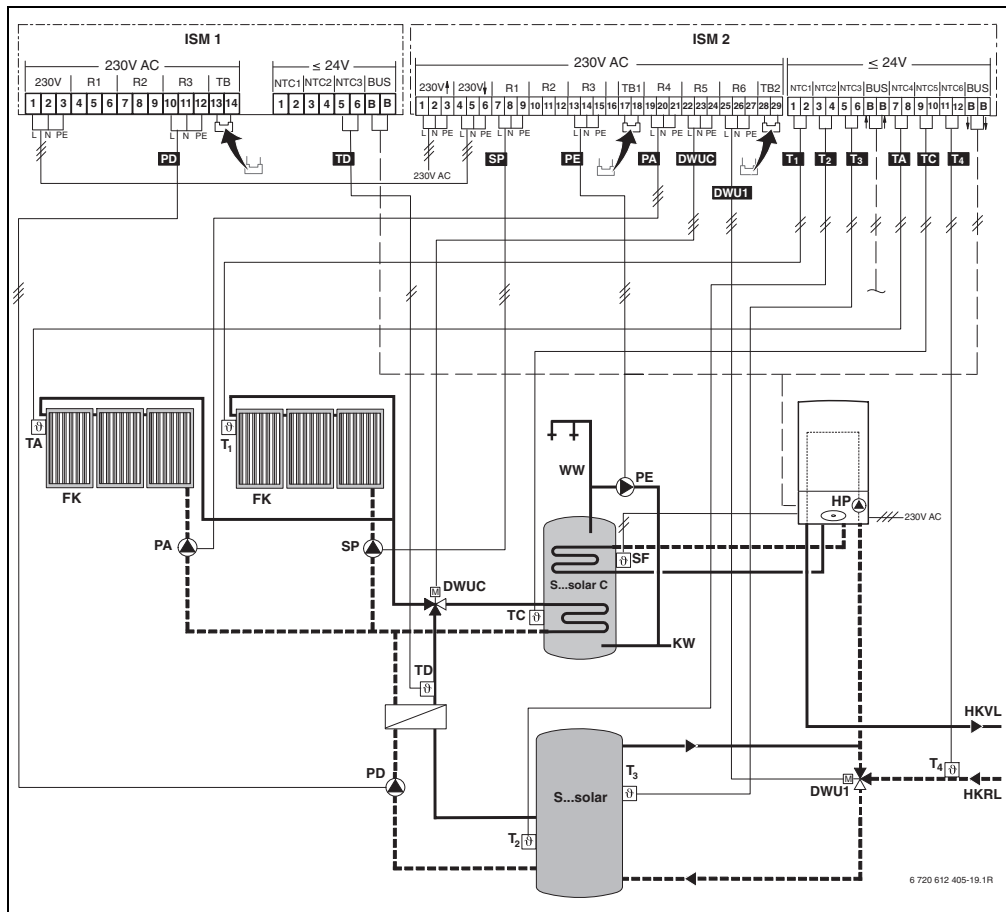
16



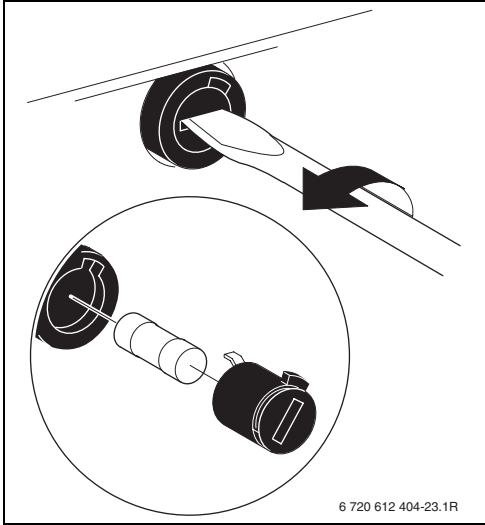
6 720 612 405-16.1R



ISM 1 + ISM 2:



20



21



BBT Thermotechnik GmbH
P.O. Box 1309
D-73243 Wernau

www.junkers.com



067206135769