

6 720 646 203-00.02TL

Panou solar cu tuburi vidate

VK140-1, VK280-1

Montaj pe acoperiș



BOSCH

Instrucțiuni de instalare și întreținere

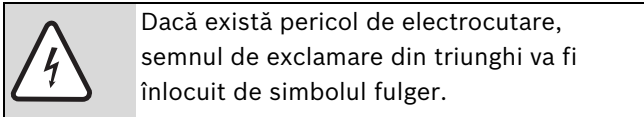
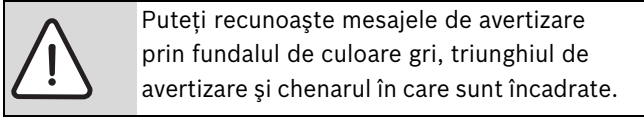
Cuprins

1	Explicarea simbolurilor și instrucțiuni de siguranță	3	8	Montarea panourilor	23
1.1	Explicarea simbolurilor	3	8.1	Montarea primului panou	23
1.2	Instrucțiuni generale de siguranță	3	8.2	Montarea celui de al doilea panou	24
			8.3	Montarea senzorului panoului	24
			8.4	Montarea setului de legătură (accesorii)	25
2	Date despre produs	4	9	Branșament hidraulic	26
2.1	Componente și instrucțiuni	4			
2.2	Utilizarea conform destinației	5	10	Lucrări de încheiere	28
2.3	Declarație de conformitate CE	5	10.1	Verificarea instalației	28
2.4	Conținut de livrare	6	10.2	Alimentarea sub presiune, purjare, dezaerare	28
2.4.1	Bridă de reținere	6	10.3	Adaptați presurizarea primară a vasului de expansiune	28
2.4.2	Set de montaj	6	10.4	Determinarea și reglarea presiunii de lucru	28
2.4.3	Set de racordare (legătură hidraulică)	7	10.5	Reglați debitul	28
2.4.4	Panou	7	10.6	Izolarea conductelor	28
2.5	Date tehnice	7			
2.6	Plăcuță de identificare	8	11	Schimbarea tuburilor individuale	29
3	Norme	8	12	Protecția mediului/Eliminarea ca deșeu	30
4	Înainte de montaj	9	13	Întreținerea/Verificarea tehnică	31
4.1	Calcularea necesarului de spațiu	9			
4.2	Proiectarea branșamentului hidraulic	9			
4.3	Respectarea indicațiilor generale	10			
4.4	Scule și accesorii necesare	11			
4.5	Protecția contra trăsnetelor	11			
4.6	Ordinea de montaj	11			
5	Transport	12			
6	Montarea bridelor de reținere	13			
6.1	Stabilirea distanțelor	13			
6.1.1	Distanțele verticale pentru bridele de reținere	14			
6.1.2	Distanțele orizontale pentru bridele de reținere	14			
6.2	Montarea bridelor de reținere la acoperișuri cu țigle	15			
6.3	Montarea bridelor de reținere la acoperișuri cu țigle-solz	16			
6.4	Montarea bridelor de reținere la acoperișuri cu olane	17			
6.5	Montarea bridelor de reținere la acoperișuri din ardezie/șindrilă	18			
7	Montarea șinelor	19			
7.1	Montarea șinelor verticale	20			
7.2	Montarea șinelor orizontale și a ghearelor de prindere	21			
7.3	Montarea ghearelor de prindere pe șine verticale	22			

1 Explicarea simbolurilor și instrucțiuni de siguranță

1.1 Explicarea simbolurilor

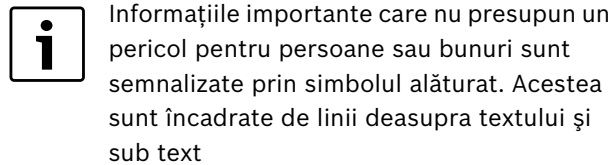
Mesaje de avertizare



Cuvintele de semnalizare de la începutul unui mesaj de avertizare sunt caracteristice pentru tipul și gravitatea consecințelor care pot apărea dacă nu se iau măsurile pentru evitarea pericolului.

- **ATENȚIE** semnalizează că pot rezulta daune materiale.
- **PRECAUȚIE** semnalizează că pot rezulta daune corporale ușoare până la daune corporale grave.
- **AVERTIZARE** semnalizează că pot rezulta daune corporale grave.
- **PERICOL** semnalizează că pot rezulta daune corporale periculoase.

Informații importante



Alte simboluri

Simbol	Semnificație
▶	Etapă de operație
→	Trimitere la alte texte din document sau la alte documente
•	Enumerare/listă de înregistrări
–	Enumerare/listă de înregistrări (al 2-lea nivel)

Tab. 1

1.2 Instrucțiuni generale de siguranță

Pericol de cădere la executarea lucrărilor pe acoperiș

- ▶ Dacă nu există o asigurare împotriva căderii independentă de persoană, purtați îmbrăcămintea de protecție sau echipamentul individual de protecție.
- ▶ Luați măsurile corespunzătoare pentru protecția împotriva accidentelor în cazul tuturor lucrărilor efectuate la nivelul acoperișului.

- ▶ Respectați prescripțiile privind evitarea accidentelor.

Pericol la montarea panourilor solare cu tuburi vidate deasupra căilor de comunicație

În cazul deteriorării tuburilor de sticlă există un pericol de rănire cu cioburi de sticlă când se află persoane sub câmpul de panouri.

- ▶ Evitați montarea deasupra căilor de comunicație.

Pericol de ardere la panouri

În cazul în care panoul și materialul pentru montaj sunt supuse timp îndelungat acțiunii razelor solare, există pericol de ardere la atingerea acestor elemente.

- ▶ Purtați echipament de protecție individual.
- ▶ Protejați panoul și materialul pentru montaj împotriva razelor solare (de exemplu cu o prelată).

Montaj

Montarea și întreținerea trebuie efectuate numai de către o firmă de specialitate autorizată. Nu efectuați nicio modificare la nivelul componentelor.

- ▶ Citiți cu atenție prezentele instrucțiuni.
- ▶ Montați setul de montaj doar pe acoperișurile cu o capacitate portantă suficientă. Dacă este necesar, consultați un inginer proiectant de structuri și/sau un acoperitor-învălit acoperișuri.
- ▶ Panourile nu sunt practicabile și nu trebuie încărcate cu obiecte nici punctual, nici pe întreaga suprafață.
- ▶ Verificați la finalizarea montajului dacă panourile și setul de montaj sunt fixate bine.

Verificarea funcționării

Utilizatorul este responsabil pentru siguranța și compatibilitatea cu mediul înconjurător.

- ▶ Recomandare pentru clienți: încheiați un contract de întreținere și reparație cu o firmă de specialitate autorizată.
- ▶ Utilizați numai piese de schimb originale.

Consilierea clientului

- ▶ Informați clienții cu privire la modul de funcționare a echipamentului și modul de exploatare a întregii instalații.
- ▶ Informați clientul că nu îi este permis să efectueze nicio modificare sau reparație.
- ▶ Predați instrucțiunile de montaj clientului și atenționați-l pe acesta că instrucțiunile trebuie păstrate și predate următorilor proprietari/utilizatori.

2 Date despre produs

2.1 Componente și instrucțiuni

Instalația termică solară pentru prepararea apei calde și/sau ca suport de încălzire cuprinde diverse componente (→ Fig. 1). Acestea cuprind instrucțiuni privind montajul, deservirea și întreținerea. Unele accesorii dispun de instrucțiuni separate. Următoarele puncte sunt descrise în instrucțiunile componentelor:

Panouri solare cu tuburi vidate (→ Fig. 1, [1])

- Montarea bridelor de reținere.
- Fixarea panourilor.
- Branșamentul hidraulic al panourilor.
- Lucrările de întreținere la nivelul panourilor.

Stație solară (→ Fig. 1, [2])

- Montarea stației solare.
- Instalarea conductelor.
- Punerea în funcțiune a întregii instalații.
- Lucrările de întreținere la nivelul stației solare.
- Lucrările de întreținere la nivelul întregii instalații.

Automatizarea instalației solare (→ Fig. 1, [4])

- Instalarea automatizării.
- Deservirea automatizării și a întregii instalații.

Boiler (→ Fig. 1, [3])

- Amplasarea și montarea boilerului.
- Punerea în funcțiune a boilerului.
- Lucrările de întreținere la nivelul boilerului.

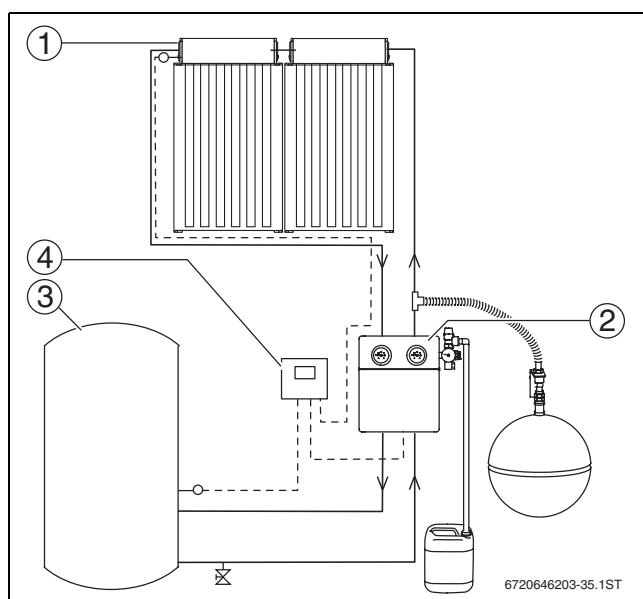


Fig. 1 Représentation schématique d'une installation solaire

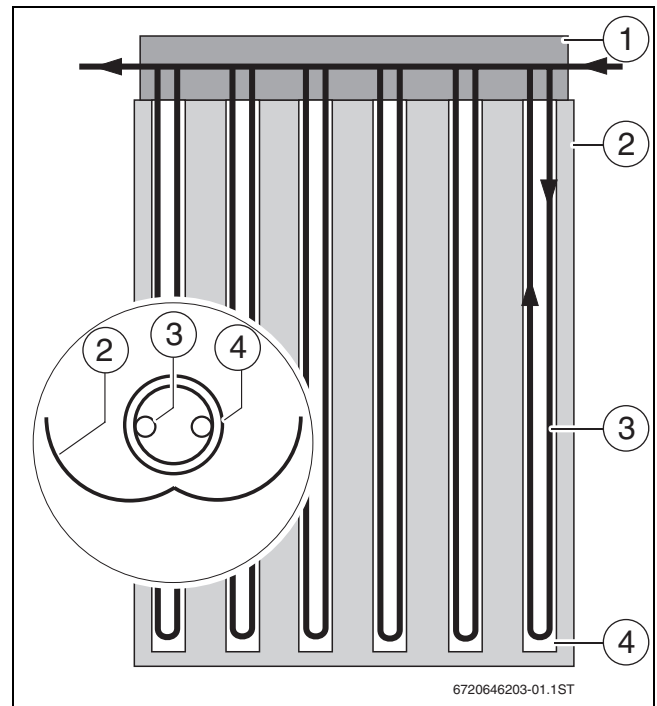


Fig. 2 Représentation de principe d'un panneau solaire à tubes sous vide, aici: tipul VK140-1 = 6 tuburi (tipul VK280-1 = 12 tuburi)

- 1 Casetă colectoare
- 2 Oglindă CPC pentru utilizarea optimă a razelor solare
- 3 Țevi pentru agentul termic
- 4 Tuburi din sticlă, duble, vidate pentru o izolație termică optimă (Este posibilă schimbarea unui tub fără a fi necesară golirea sistemului)

Referitor la aceste instrucțiuni

Panoul solar cu tuburi vidate este numit în următoarele pagini panou. Diferitele tipuri de acoperire a acoperișului cum ar fi țiglă, olan, țiglă olandeză etc. sunt denumite în continuare în mod uniform țigle.

Aceste instrucțiuni cuprind descrierea montajului panourilor solare cu tuburi vidate (inclusiv branșamentul hidraulic) pentru următoarele tipuri de acoperire pentru acoperiș înclinat:

- țiglă, țiglă solz, olan și sist/șindrilă.

2.2 Utilizarea conform destinației

Setul de montaj și bridele de reținere sunt destinate exclusiv fixării în siguranță a panourilor pe acoperișuri înclinate.

Panourile au rolul de producător de suport de încălzire și servesc la prepararea apei calde menajere. Acestea trebuie exploatate numai în combinație cu automatizări adecvate pentru instalații solare și numai în instalații solare închise cu siguranță intrinsecă. Aceste instalații trebuie să fie dotate cu un vas de expansiune adecvat și suficient de mare.

Înclinare admisă a acoperișului

Pentru a permite o autocurățare a tuburilor de sticlă și a oglinzii CPC este necesară o înclinare a acoperișului de minimum 15°.

Înclinarea maximă a acoperișului este de 65°.

Sarcini admise

Setul de montaj este adecvat pentru:

- o încărcare normată din zăpadă de 1,5 kN/m² sau 2,0 kN/m² (→ tabelul 4) și
 - o viteză a vântului de maximum 129 km/h (corespunde unei presiuni dinamice de 0,8 kN/m²).
- Informați-vă cu privire la încărcările normate din zăpadă de la fața locului.
- Pentru determinarea vitezei maxime a vântului țineți cont de următorii factori:
- locul de amplasare al instalației solare,
 - înălțimea geografică,
 - topografia și
 - înălțimea clădirii.

Dacă este necesar, consultați un inginer proiectant de structuri specializat în clădiri.

Agent termic

Ca protecție împotriva daunelor cauzate de îngheț și coroziune, panourile trebuie să funcționeze cu fluid solar LS. Acesta nu trebuie amestecat cu alte fluide solare.

Instrucțiuni de referință și indicații importante

Instrucțiunile de montaj și de întreținere pentru instalația solară cuprind informații importante cu privire la utilizarea panourilor solare cu tuburi vidate în instalația solară. Țineți cont în special de indicațiile referitoare la următoarele teme:

- A nu se lipi cu aliaj dur conductele din apropierea panourilor solare cu tuburi vidate.
- Dacă instalația servește ca suport de încălzire sau dacă aceasta acoperă peste 60% din totalul de apă

potabilă preparată, montați un vas preliminar în fața vasului de expansiune.

- Montați vasul de expansiune (AG) deasupra stației solare, pe retur, folosind o piesă T de 20-30 cm (→ Fig. 3).
- Trebuie realizată o alimentare sub presiune cu fluid solar LS pentru purjarea și alimentarea instalației (nu utilizați apă, deoarece panourile nu pot fi golite). Astfel se poate renunța la un dispozitiv de aerisire pe acoperiș.
- Valorile indicate în instrucțiunile de instalare și întreținere aferente stației solare pentru presiunea primară de reglat pentru vasul de expansiune, pentru presiunea de lucru de reglat și pentru debitul de reglat se referă la panourile solare plane. Valorile pentru panourile solare cu tuburi vidate pot fi găsite în cadrul acestor instrucțiuni în capitolul „Lucrări de încheiere” (→ pagina 28).

Suplimentar față de indicațiile cuprinse în instrucțiunile aferente stației solare, trebuie să țineți cont de următoarele indicații:

- Distanța dintre stația solară (racord AG) și muchia inferioară a câmpului de panouri trebuie să măsoare minimum 2 m (→ Fig. 3).
- Lungimea minimă a țevilor (lungime simplă) dintre stația solară (racord AG) și muchia inferioară a câmpului de panouri trebuie să măsoare minimum 10 m.

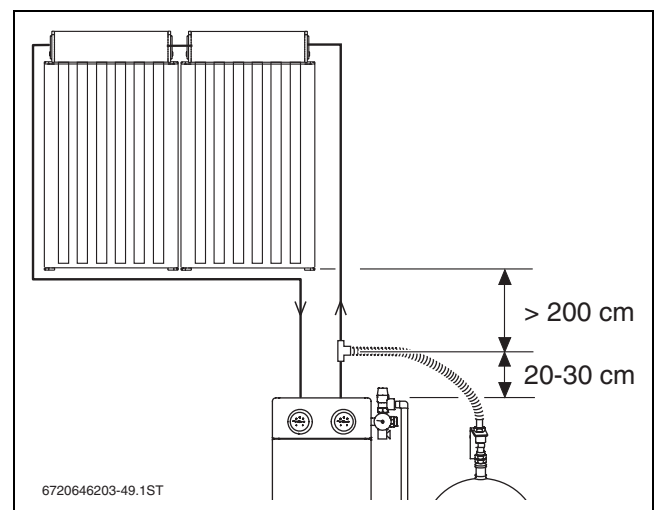


Fig. 3

2.3 Declarație de conformitate CE

Acest produs corespunde în construcția și comportamentul său de funcționare normelor europene, precum și cerințelor specifice fiecărei țări. Conformitatea este marcată cu simbolul CE. Declarația de conformitate poate fi solicitată producătorului (adresa o găsiți pe verso).

2.4 Conținut de livrare

- ▶ Verificați integritatea și caracterul complet a (l) pachetelor livrate.

2.4.1 Bridă de reținere

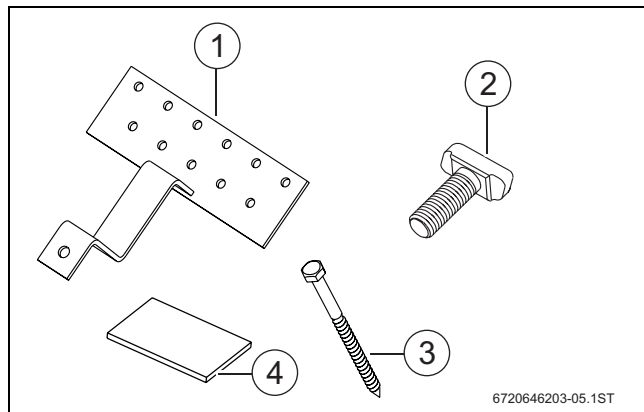


Fig. 4 Conținut de livrare: bridă de reținere pentru țigle (diverse bridle de reținere în funcție de tipul de acoperire)

		VK		
		2 x 140	3 x 140	1 x 280
Poz. 1	Bridă de reținere	4	6	4
Poz. 2	Șurub cu cap tip ciocan (cu șaibă suport și piuliță M10)	4	6	4
Poz. 3	Șurub 8 x 120	12	18	12
Poz. 4	Suport din lemn 100 x 150 x 8 mm	12	18	12

Tab. 2 Conținut de livrare: bridă de reținere pentru țigle în funcție de numărul de panouri

2.4.2 Set de montaj

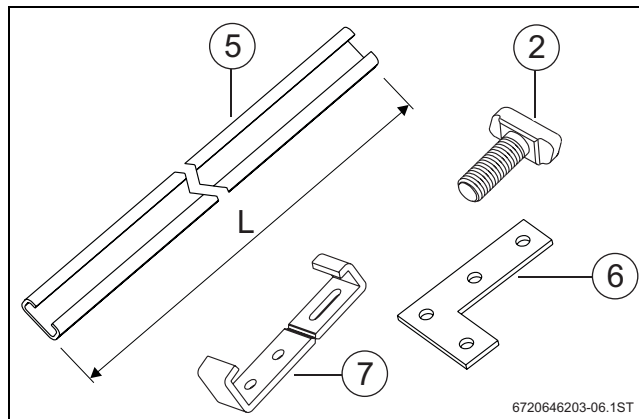


Fig. 5 Conținutul de livrare - set de montaj

		VK		
		2 x 140	3 x 140	1 x 280
Poz. 2	Șurub cu cap tip ciocan (cu șaibă suport și piuliță M10)	24	36	6
Poz. 5	Șină L=1300 mm	2	--	--
Poz. 5	Șină L=1953 mm	2	3	--
Poz. 5	Șină L=2007 mm	--	2	--
Poz. 5	Șină L=2022 mm	--	--	2
Poz. 6	Piesă de legătură în formă de L	4	6	--
Poz. 7	Gheară de prindere sus/jos	4	6	2

Tab. 3 Set de montaj în funcție de numărul de panouri

2 x VK140	3 x VK140 (sau 1 x VK140 + 1 x VK280)	1 x VK280 sau 1 x VK140
Încărcare normată din zăpadă: max. 1,5 kN/m ²	Încărcare normată din zăpadă: max. 1,5 kN/m ²	Încărcare normată din zăpadă: max. 2,0 kN/m ²

Tab. 4 Utilizarea șinelor (poz. 5) și încărcarea normată maximă din zăpadă (dimensiune în mm)

2.4.3 Set de racordare (legătură hidraulică)

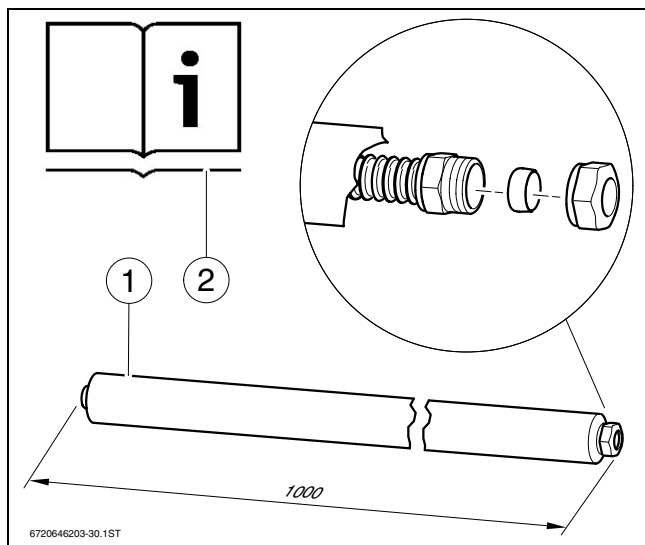


Fig. 6 Conținutul de livrare - set de racordare

Poz. 1	Țeavă de racordare completă (inclusiv țeavă ondulată din oțel superior, izolație și fitting de compresie de 18 mm pentru racordarea la conductă)	2 x
Poz. 2	Instrucțiuni de instalare și întreținere	1 x

Tab. 5

2.4.4 Panou

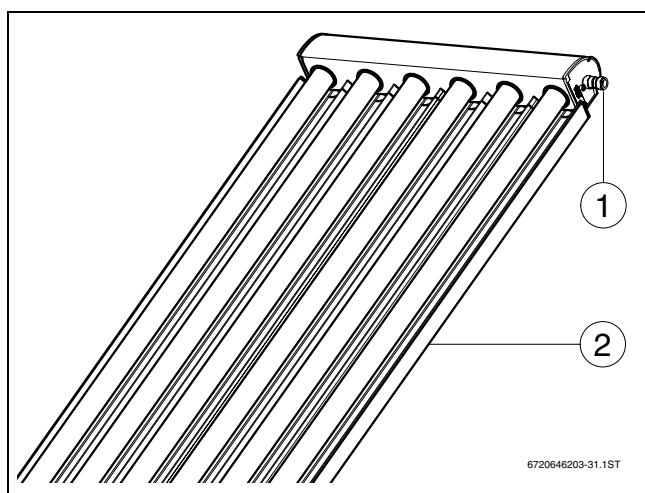


Fig. 7 Panou cu niplu de legătură

Poz. 1	Niplu de legătură drept element de legătură între panouri	1 x
Poz. 2	Panou VK140-1/VK280-1 compus din: tuburi vidate, oglindă CPC, casetă colectoare	1 x

Tab. 6

2.5 Date tehnice

	VK140-1	VK280-1
Certificate		
Lățime (B)	0,70 m	1,40 m
Adâncime	0,10 m	0,10 m
Lungime (L)	2,06 m	2,06 m
Branșament de panou, tur și retur	15 mm	15 mm
Conținutul elementului absorbant	0,97 l	2,12 l
Suprafață de deschidere	1,28 m ²	2,57 m ²
Suprafața elementului absorbant	1,29 m ²	2,58 m ²
Suprafața brută	1,45 m ²	2,86 m ²
Masă netă	24 kg	43 kg
Presiune de lucru admisă a panoului (p _{max})	10 bar	10 bar
Presiune de probă (p _{pr})	13 bar	13 bar
Temperatură la repaus, maximă	301 °C	301 °C
Numărul de tuburi de sticlă	6	12
Tub de sticlă: lungimea tubului/ exteriorØ /interior Ø	1920 mm/ 47 mm/37 mm	

Tab. 7

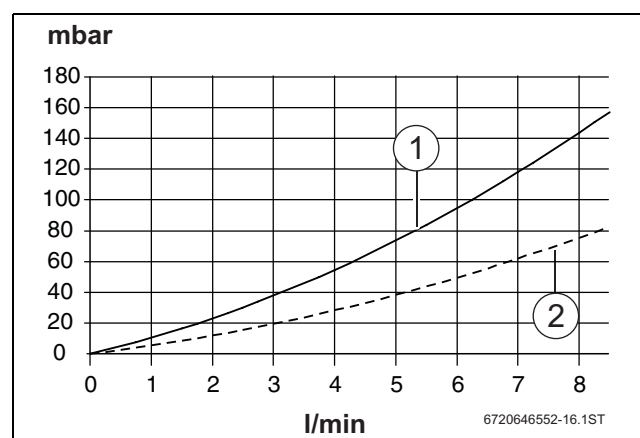


Fig. 8 Pierderile de presiune a panourilor

- 1 Curba pierderilor de presiune pentru VK280-1
- 2 Curba pierderilor de presiune pentru VK140-1

2.6 Plăcuță de identificare

Plăcuța de identificare este fixată pe caseta colectoare și cuprinde toate informațiile importante sub formă de simboluri.

Simbol	Semnificație	Explicație
A_G	$area_{gross}$	Suprafața brută
A_a	$area_{apertur}$	Suprafață de oglindă proiectată
A_A	$area_{absorber}$	Suprafața elementului absorbant
Dimensions		Dimensiuni
V_f	$volume_{fluid}$	Conținutul panoului
m	mass	Masă
t_{stg}	$temperature_{stagnation}$	Temperatura la repaus, maximă
p_{max}	$pressure_{maximum}$	Presiunea de lucru, maximă
p_{pr}	$pressure_{proof}$	presiune de probă
y_{prod}	$year_{production}$	Anul de fabricație

Tab. 8 Informații pe plăcuța de identificare

3 Norme

- ▶ Pentru instalarea și exploatarea instalației respectați normele și directivele naționale și locale specifice.

Reguli tehnice pentru instalarea instalațiilor termice

- Montarea pe acoperișuri:
 - DIN 18338, VOB, partea C¹⁾: Lucrări de învelire și de etanșare a acoperișurilor
 - DIN 18339, VOB, partea C: Lucrări de tinichigerie
 - DIN 18451, VOB, partea C: Lucrări de schele
 - DIN 1055: Influențe asupra structurilor portante
- Racordul instalațiilor termice solare
 - EN 12976: Instalații solare termice și părțile lor constructive (instalații prefabricate)
 - ENV 12977: Instalații solare termice și părțile lor constructive (instalații confecționate conform cerințelor clientului)
 - DIN 1988: Reglementări tehnice pentru instalațiile de apă potabilă (TRWI)
- Instalare și echipare a încălzitorilor de apă caldă:
 - DIN 4753, partea 1: Încălzitoare de apă și instalații de încălzire a apei pentru apă potabilă și de încălzire; cerințe, marcarea, echipare și verificare.
 - DIN 18380, VOB (regulament de angajare pentru prestații în construcții, partea C): instalații de încălzire și de încălzire a apei industriale
 - DIN 18381, VOB: Lucrări de instalare aferente sistemelor de gaze, apă și apă reziduală
 - DIN 18421, VOB: Lucrări de termoizolații la instalații tehnice de căldură
 - AVB²⁾ (condiții de licitație pentru prestații în construcții civile și industriale) WasV: dispoziție asupra condițiilor generale pentru alimentarea cu apă
 - DVGW W 551: instalații de încălzire a apei potabile și instalații cu țevi; măsuri tehnice pentru reducerea proliferării bacteriei Legionella în instalațiile noi
- Racord electric:
 - DIN EN 62305 partea 3 / VDE 0185-305-3: protecție contra trăsnetelor, protecție împotriva construcțiilor și persoanelor

1) VOB: Regulament de contractare a prestațiilor în construcții, partea C: Condiții tehnice generale de contractare a lucrărilor din domeniul construcțiilor (ADV)

2) condiții de licitație pentru prestații în construcții civile și industriale cu luarea în considerație a imobilului de locuit

4 Înainte de montaj

4.1 Calcularea necesarului de spațiu

Pe acoperiș trebuie să fie disponibile cel puțin aceste dimensiuni.



PERICOL: Pericol de moarte cauzat de panouri care nu rezistă vitezelor maxime ale vântului și sucțiunii maxime.

- ▶ Respectați distanța minimă față de zona marginală a acoperișului.

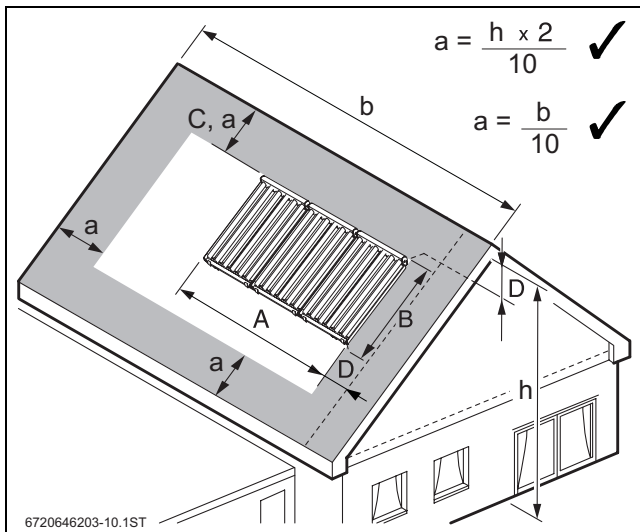


Fig. 9 Distanțele față de câmpul de panouri

- **Dimensiunea a:** aplicarea unei formule, ambele sunt posibile
- **Dimensiunea A și B:** → tabelul 9
- **Dimensiunea C:** cel puțin 3 rânduri de țigle până la coamă sau la coșul de fum
- **Dimensiunea D:** cel puțin 0,5 m în partea dreaptă și stângă lângă câmpul de panouri, precum și până la coamă pentru cablul de conectare sub acoperiș.

Număr colectoare *	VK140-1		VK280-1	
	Dimen- siunea A	Dimen- siunea B	Dimen- siunea A	Dimen- siunea B
1	0,70 m	2,06 m	1,40 m	2,06 m
2	1,40 m	4,27 m	2,80 m	4,27 m
3	2,10 m	6,48 m	4,20 m	6,48 m
4	2,80 m	--	5,60 m	--
5	3,50 m	--	7,00 m	--
6	4,20 m	--	8,40 m	--

Tab. 9 Necesari de spațiu (* la dimensiunea B: panouri unul deasupra celuilalt)

4.2 Proiectarea bransamentului hidraulic



Informații detaliate cu privire la proiectarea sistemului hidraulic al instalației și la componente găsiți în documentația de proiectare Tehnică solară.

Înainte de a monta panourile, trebuie să știți care mod de dispunere a panourilor este permis.



Senzorul panoului [1] trebuie montat în panoul cu țeava pentru tur racordată [2].

Numărul maxim de panouri pe rând:

- VK140-1: 6 panouri
- VK280-1: 3 panouri

În continuare găsiți două exemple cu privire la dispunerea din punct de vedere hidraulic a panourilor solare cu tuburi vidate:

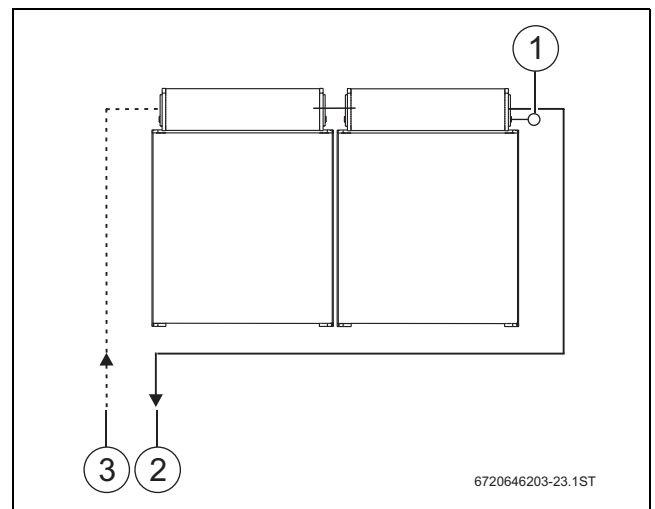


Fig. 10 Racordarea pe un rând, aici: turul pe dreapta

- 1 Senzorul panoului (întotdeauna pe partea turului)
- 2 Țeava pentru tur (spre boiler)
- 3 Țeava pentru retur (de la boiler)

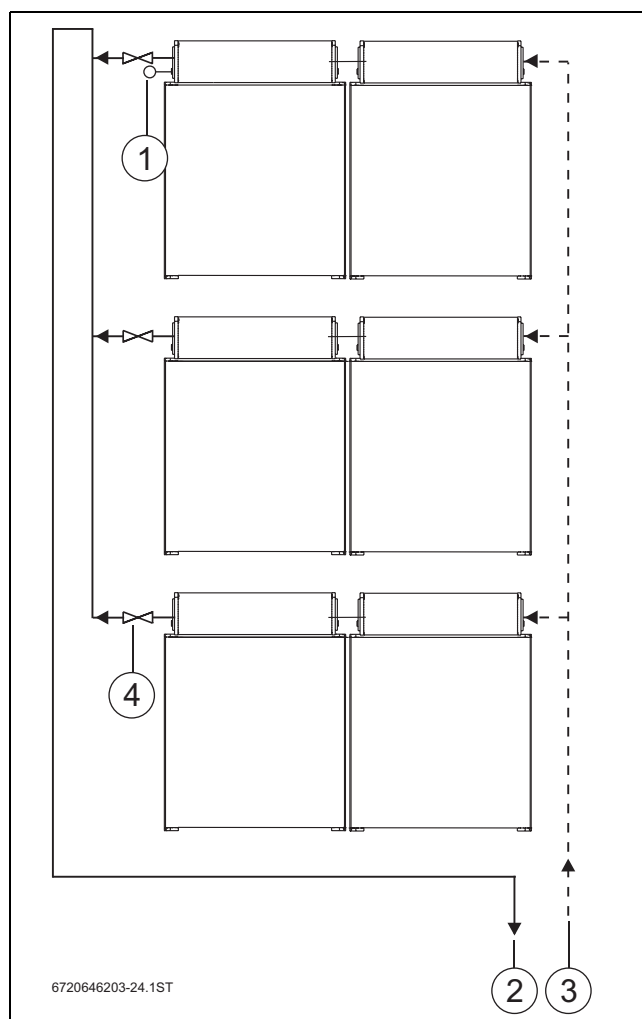


Fig. 11 Racordarea pe trei rânduri (cu robinet de închidere), aici: turul pe stânga

- 1 Senzorul panoului (întotdeauna pe partea turului)
- 2 Țeava pentru tur (spre boiler)
- 3 Țeava pentru retur (de la boiler)
- 4 Robinet de închidere (accesoriu)

4.3 Respectarea indicațiilor generale



Deoarece întreprinderile care se ocupă cu învelirea acoperișurilor au experiență în domeniul lucrărilor pe acoperiș și în ceea ce privește periclitarea vieții prin cădere, vă recomandăm să colaborați cu aceste întreprinderi.

- Informați-vă cu privire la condițiile de la fața locului și prescripțiile locale.
- Îndepărtați și înlocuiți țiglele, șindrilele etc. crăpate.
- Panourile trebuie montate întotdeauna în așa fel încât caseta colectoare să se afle în partea de sus.

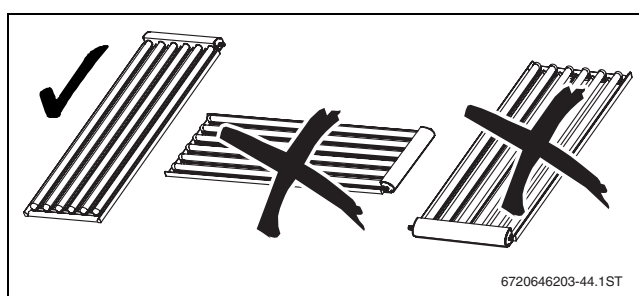


Fig. 12 Poziție admisă de montaj

- Dispuneți panourile pe acoperiș într-un mod optim (→ Fig. 13). De exemplu, în așa fel încât câmpul de panouri să se alinieze cu ferestrele și ușile. În cazul acest trebuie să țineți însă cont de distanțele minime față de marginea acoperișului (→ Fig. 9).

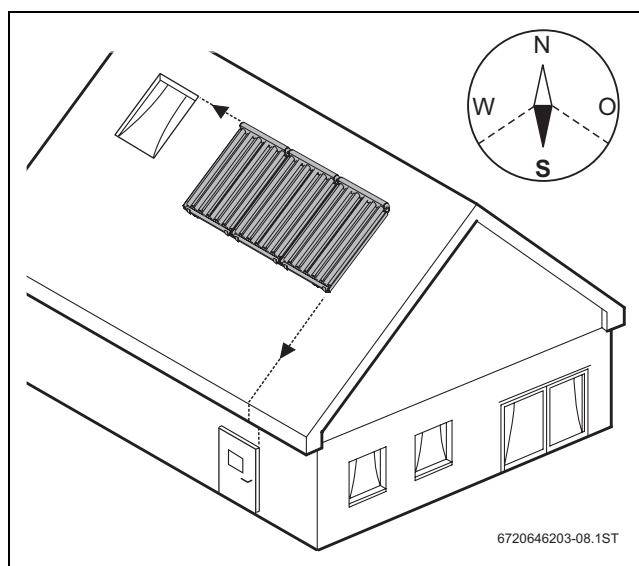


Fig. 13 Dispunerea câmpului de panouri în funcție de forma clădirii

- Evitați umbrirea câmpului de panouri prin clădiri învecinate, copaci etc. (→ Fig. 14).

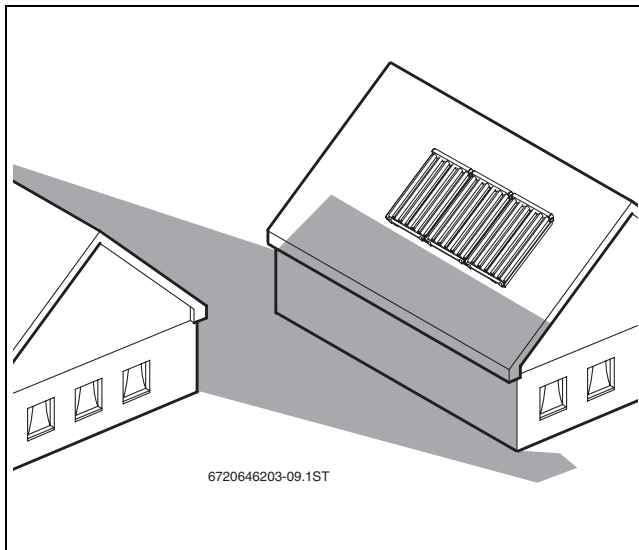


Fig. 14 Evitați umbrirea

4.4 Scule și accesorii necesare

- Șurubelniță cu acumulator pentru găurirea în prealabil
- Burghiu 6 mm, 9 mm pentru găurirea în prealabil
- Cheie de șuruburi SW13, 17, 22, 24, 30
- Ciocan (pentru țigle și pentru setul de legătură)
- Șurubelniță în cruce (pentru setul de legătură)
- Țigă de aerisire pentru trecerile prin acoperiș ale conductelor
- Material pentru termoizolarea țevilor

4.5 Protecția contra trăsnetelor

Necesitatea unei protecții contra trăsnetelor poate varia în funcție de regiune.

- Informați-vă dacă prescripțiile regionale impun un paratrăsnet.

Frecvent, protecția contra trăsnetelor este solicitată, de exemplu, pentru clădiri cu o înălțime mai mare de 20 m.

Instalarea unui paratrăsnet trebuie realizată de către un electrician specialist.

Dacă există un paratrăsnet trebuie verificat racordul instalației solare la această instalație.

4.6 Ordinea de montaj

Pentru a fixa panourile pe acoperiș trebuie să respectați următoarea ordine de montaj:

1. Determinați distanțele pentru brida de reținere.
2. Montați brida de reținere.
3. Montați șinele și ghearele de prindere.
4. Montați panourile și senzorii panourilor.
5. Racordați conductele la panouri.

5 Transport

Panourile și materialele pentru montaj sunt grele și voluminoase. Țineți cont de următoarele indicații, deoarece și munca pe acoperiș implică pericole.



PERICOL: Pericol de moarte în cazul căderii persoanelor sau a pieselor!

- ▶ Nu folosiți o scară pentru transportul pe acoperiș, deoarece materialul pentru montaj și panourile sunt grele și voluminoase.
- ▶ Luați măsurile corespunzătoare pentru protecția împotriva accidentelor în cazul tuturor lucrărilor efectuate la nivelul acoperișului.
- ▶ Când vă aflați pe acoperiș, asigurați-vă împotriva căderii.
- ▶ Purtați întotdeauna îmbrăcămintea de protecție sau echipamentul individual de protecție.
- ▶ Executați montajul pe acoperiș cu cel puțin 2 persoane.
- ▶ Asigurați în timpul transportului panourile și materialul de montaj împotriva căderii.
- ▶ Verificați la finalizarea montajului dacă setul de montaj și panourile sunt bine fixate.



ATENȚIE: Deteriorări la nivelul panoului cauzate în timpul transportului.

Vă recomandăm să transportați panoul împreună cu ambalajul de transport pe acoperiș.



AVERTIZARE: Pericol de rănire cu cioburi de sticlă.

- ▶ La manipularea panourile trebuie să purtați întotdeauna mănuși și ochelari de protecție.

- ▶ Utilizați pentru transport buclele de curea de pe partea superioară a panoului.



PERICOL: Pericol de moarte cauzat de panouri fixate insuficient în timpul transportului.

- ▶ Aveți în vedere o fixare sigură a buclelor de curea.
- ▶ Pentru a evita balansarea (țineți cont de forțele din vânt) ghidați panoul suspendat liber folosind frânghii.

- ▶ Pentru a ușura transportul panourilor și al materialului pentru montaj, utilizați următoarele materiale auxiliare, care prezintă o capacitate portantă suficientă:
 - elevator sau macara
 - curea de transport
 - Scară pentru lucrări pe acoperiș sau echipamente pentru lucrările efectuate la nivelul coșului de fum
 - Schelă de construcții
- ▶ Ambalajele de transport trebuie eliminate prin intermediul celui mai ecologic sistem de reciclare.

6 Montarea bridelor de reținere

Fixarea panourilor pe suprafața suport se realizează cu ajutorul bridelor de reținere. Distanțele sunt reprezentate în baza exemplului unei bride de reținere pentru țigle.

- ▶ Pentru a vă putea deplasa mai ușor pe acoperiș:
 - folosiți o scară pentru lucrări pe acoperiș sau
 - ridicați câteva țigle.



ATENȚIE: Deteriorarea acoperișului prin călcarea pe setul de montaj și pe bridele de reținere montate.

- ▶ Pentru a nu deteriora acoperișul nu călcați pe elementele montate.

Montare preliminară la sol

Pentru a vă ușura montajul pe acoperiș, vă recomandăm să montați în prealabil la sol îmbinările cu șuruburi la nivelul tuturor bridelor de reținere.

- ▶ Fixați șurubul cu cap tip ciocan împreună cu șaiba suport și piulița M10 pe brida de reținere.

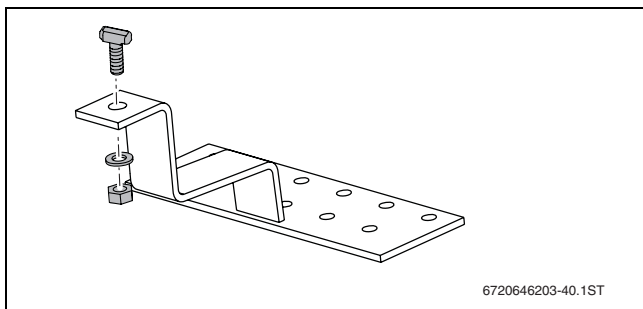


Fig. 15 Montarea în prealabil la sol a șuruburilor cu cap tip ciocan

6.1 Stabilirea distanțelor



În imagine este prezentat ca exemplu brida de reținere pentru țigle. Distanțele sunt valabile și pentru alte bride de reținere.

Pentru a putea monta bridele de reținere trebuie să determinați distanțele bridelor de reținere. În acest scop se va ține cont de următoarele (→ Fig. 16):

- În cazul acoperișurilor cu țiglă, adevărata distanță dintre bridele de reținere este determinată de părțile concave ale undulațiilor.
- Distanțele dintre căpriori nu se potrivesc întotdeauna cu distanțele necesare bridelor de reținere. În cazul unor distanțe mai mari sau mai mici între căpriori, trebuie să montați (schimbați) la fața locului straturi de suport cu o capacitate portantă suficientă.
- În cazul mai multor rânduri de panouri trebuie să alegeți distanțele bridelor de reținere față de următorul rând în așa fel încât să existe o distanță de minimum 150 mm între panourile de sus și cele de jos.
- Bridele de reținere trebuie poziționate în unghi drept una față de cealaltă.



ATENȚIE: Daune la nivelul panourilor ca urmare a bridelor de reținere poziționate greșit.

- ▶ Respectați distanța dintre bridele de reținere (→ Fig. 16).
- ▶ Alegeți întotdeauna cea mai mare distanță posibilă între două bride de reținere verticale (→ Fig. 16, dimensiunea b).
- ▶ Pentru a putea fixa bridele de reținere cu 3 șuruburi este necesară o distanță între căpriori de minimum 88 mm. În cazul căpriorilor mai înguști trebuie prevăzută consolidare la fața locului.

- ▶ Determinați poziția bridelor de reținere (→ Fig. 16 până la 20 și → tabelul 10).

6.1.1 Distanțele verticale pentru bridele de reținere



În cazul distanțelor între leături de 370 mm (VK140, VK280) și 450/460/470 mm (VK140) este necesar să montați bridele de reținere cu o anumită distanță față de leațul de acoperiș. Numai așa se atinge dimensiunea b.

Dimensiunea a - Distanța dintre leături la VK140	Dimensiunea b - Dimensiunea b - la VK280	Dimensiunea b - la VK280
320 mm - 340 mm	1520 mm - 1715 mm	
350, 430 mm	1715 mm - 1760 mm	
370, 470 mm	1895 mm	1520 mm -
380 mm - 420 mm	1520 mm - 1715 mm	1840 mm
360, 440, 450 mm	1760 mm - 1810 mm	
460 mm	1810 mm	

Tab. 10 Distanțele verticale pentru bridele de reținere

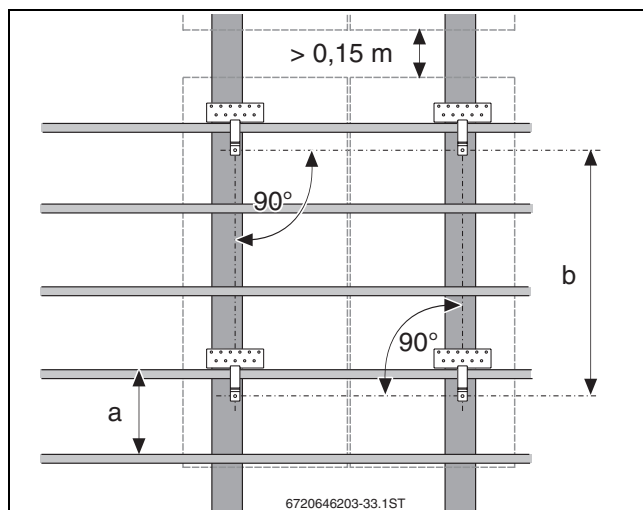


Fig. 16 Distanțe de respectat și lățimea căpriorilor

6.1.2 Distanțele orizontale pentru bridele de reținere

În funcție de tipul de panou și de încărcarea normată din zăpadă specifică pentru regiunea dumneavoastră trebuie să țineți cont de diferite distanțe.

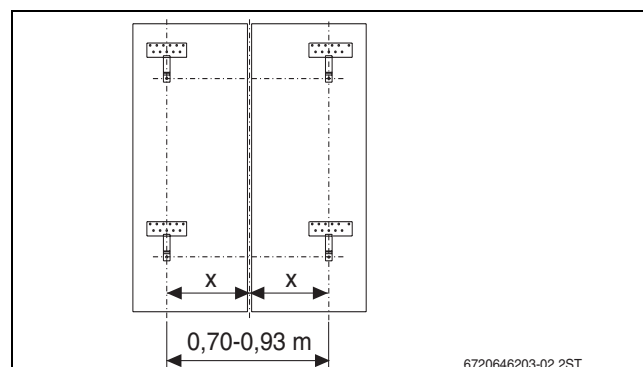


Fig. 17 2 x VK140 (sau 1 x VK280) pentru o încărcare normată din zăpadă de maximum 1,5 kN/m²

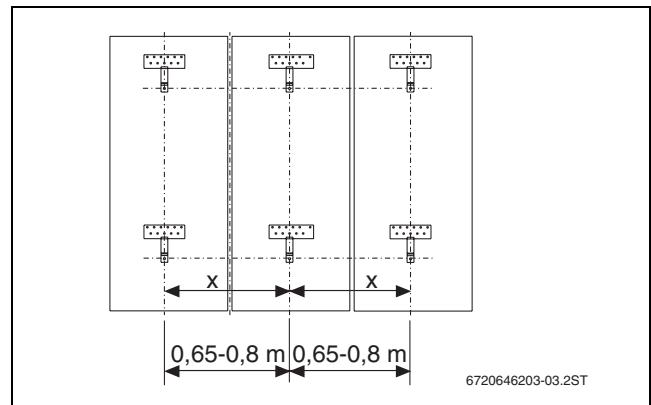


Fig. 18 3 x VK140 (sau 1 x VK140 și 1 x VK280) pentru o încărcare normată din zăpadă de maximum 1,5 kN/m²

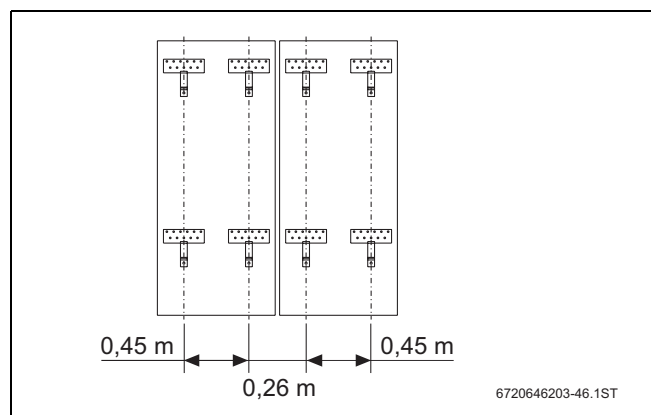


Fig. 19 2 x VK140 (și altele) pentru o încărcare normată din zăpadă de maximum 2,0 kN/m²

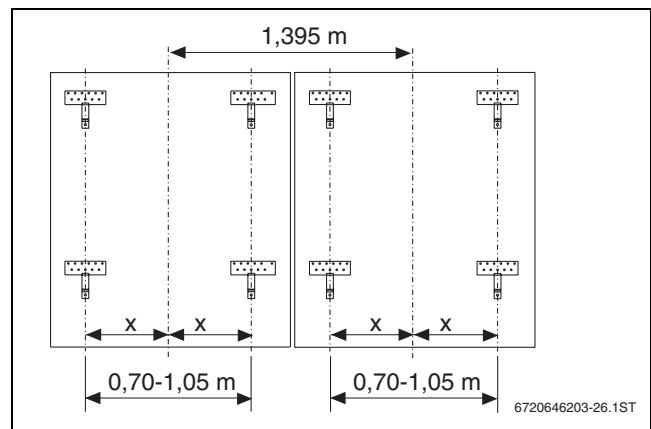


Fig. 20 2 x VK280 (și altele) pentru o încărcare normată din zăpadă de maximum 2,0 kN/m²



Dimensiunea x reprezintă o distanță identică. Abaterea maximă a acestor dimensiuni una față de cealaltă este de 100 mm.

6.2 Montarea bridelor de reținere la acoperișuri cu țigle

- ▶ Îndepărtați în zona căpriorului 2-3 țigle de pe un rând conform distanțelor indicate (→ pagina 14).

Poziționarea bridelor de reținere:

- Brida de reținere trebuie să se afle în partea concavă a ondulației.
- Brida de reținere trebuie să iasă direct deasupra țiglei aflate sub această, însă nu trebuie să o atingă.
- ▶ Marcați pe acoperiș pozițiile bridelor de reținere.
- ▶ Așezați brida de reținere [1] pe căprior și realizați găurile pentru fixarea cu șuruburi [3] folosind un burghiu de 6 mm.
- ▶ Dacă este necesar, folosiți suportul din lemn atașat [5] pentru compensarea înălțimii (realizați în prealabil o gaură de 9 mm).

- ▶ Înlăturați cu atenție muchiile pentru ploaie și elementele profilate ale țiglelor [2, 4] în zona bridelor de reținere.
- ▶ Înșurubați bridele de reținere pe căprior folosind 3 șuruburi 8 x 120 mm [3]. Folosiți o cheie de șuruburi SW13.
- ▶ Așezați țiglele la loc.



ATENȚIE: Scurgeri prin acoperiș în zona bridei de reținere ca urmare a zăpezii foarte fine transportate de vânt.

- ▶ Dacă se formează o fantă mai mare între țigla de sus și cea de jos, închideți această fantă cu o bandă de etanșare rezistentă la razele UV.

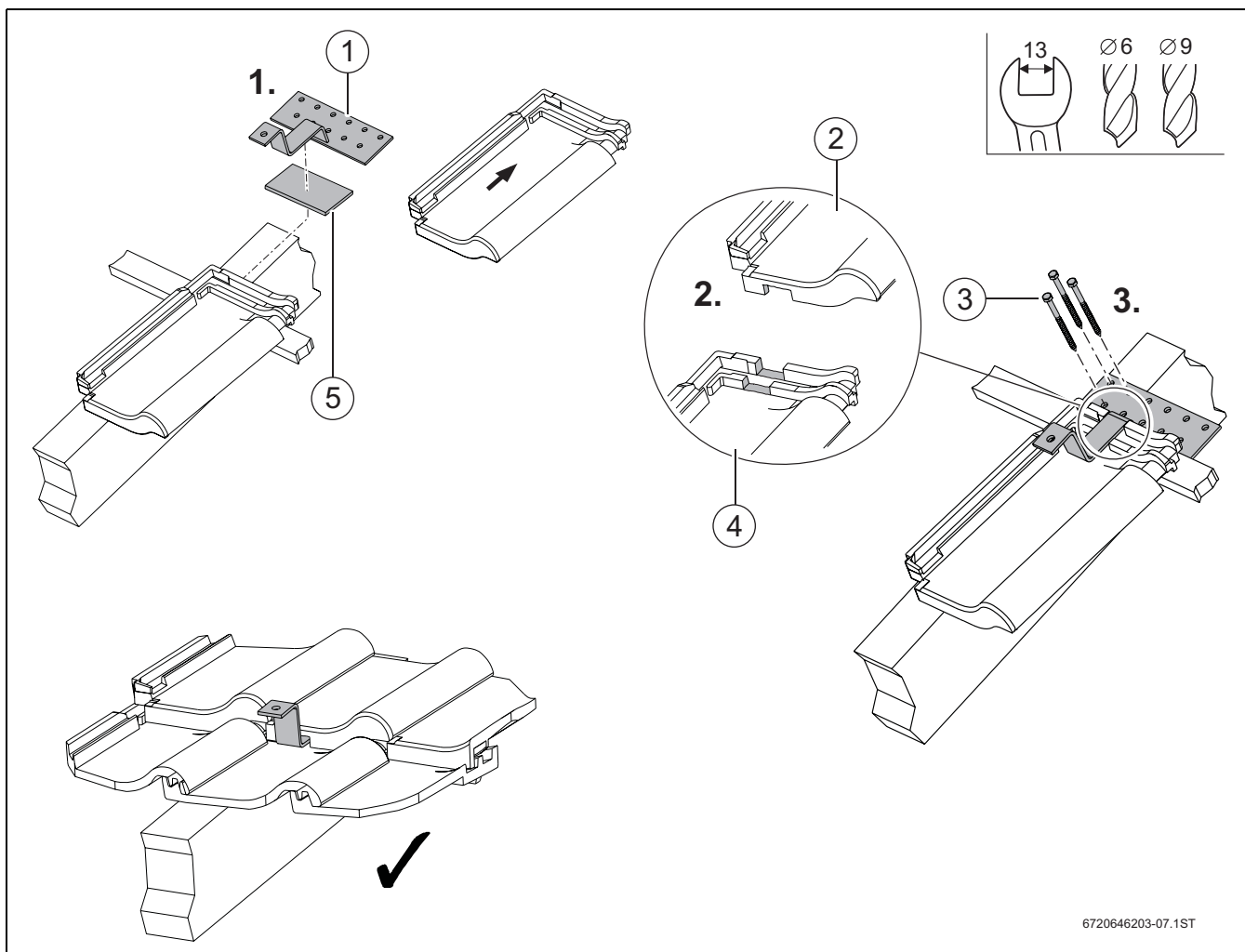


Fig. 21 Bridă de prindere la acoperiș cu țigle

- 1 Bridă de reținere
- 2 Țigla superioară
- 3 Șuruburi 8 x 120 mm
- 4 Țigla inferioară
- 5 Suport din lemn 100 x 150 x 8 mm

6.3 Montarea bridelor de reținere la acoperișuri cu țigle-solz



ATENȚIE: Scurgeri la acoperișuri cu țigle-solz!

- Solicitați sfatul și asistența unui acoperitor-învelitor acoperișuri.

- Îndepărtați în zona căpriorului 2-3 țigle-solz de pe un rând conform distanțelor determinate (→ pagina 14).

Poziționarea bridelor de reținere:

- Brida de reținere [1] trebuie să se afle în mijlocul țiglei-solz aflate dedesubt.
- Brida de reținere trebuie să iasă direct deasupra țiglei-solz aflate sub această, însă nu trebuie să o atingă.
- Pentru a crea spațiu pentru brida de reținere scurtați, dacă este necesar, muchia superioară a țiglei-solz aflate dedesubt și/sau omiteți leațul de acoperiș aflat deasupra.

- Marcați pe acoperiș pozițiile bridelor de reținere.
- Găuriți căpriorul în prealabil folosind un burghiu de 6 mm.
- Dacă este necesar, folosiți suportul din lemn atașat [4] pentru compensarea înălțimii (realizați în prealabil o gaură de 9 mm).
- Înșurubați bridele de reținere pe căprior folosind 3 șuruburi 8 x 120 mm [2]. Folosiți o cheie de șuruburi SW13.
- Tăiați țiglele-solz alăturate [3] în forma corectă și așezați-le la loc.



ATENȚIE: Scurgeri prin acoperiș în zona briedei de reținere ca urmare a zăpezii foarte fine transportate de vânt.

- Dacă se formează o fantă mai mare între țigla de sus și cea de jos, închideți această fantă cu o bandă de etanșare rezistentă la razele UV.

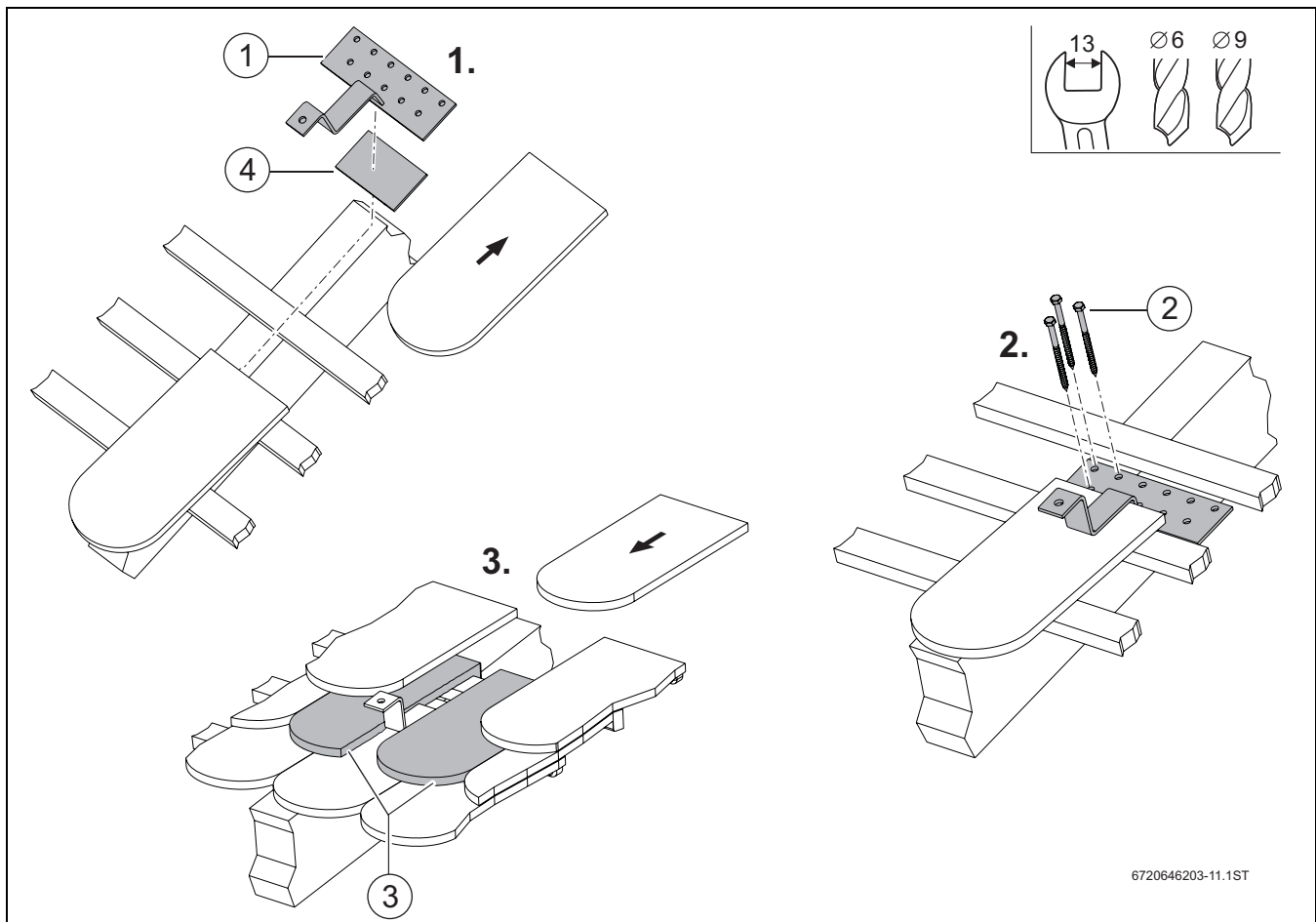


Fig. 22 Bridă de prindere la acoperiș cu țigle-solz

- 1 Bridă de reținere
- 2 Șuruburi 8 x 120 mm
- 3 Țigle-solz, tăiate
- 4 Suport din lemn 100 x 150 x 8 mm

6.4 Montarea bridelor de reținere la acoperișuri cu olane

- ▶ Îndepărtați în zona căpriorului 2-3 țigle de pe un rând conform distanțelor determinate (→ pagina 14).

Poziționarea bridelor de reținere:

- Brida de reținere trebuie să se afle în mijlocul țiglei aflate dedesubt.
- Brida de reținere trebuie să iasă direct deasupra țiglei aflate sub această, însă nu trebuie să o atingă.
- ▶ Marcați pe acoperiș pozițiile bridelor de reținere.
- ▶ Dacă este necesar, folosiți suportul din lemn atașat [3] pentru compensarea înălțimii (realizați în prealabil o gaură de 9 mm).

- ▶ Înșurubați bridele de reținere [1] pe căprior folosind 3 șuruburi 8 x 120 mm [2]. Folosiți o cheie de șuruburi SW13.
- ▶ Așezați țiglele la loc.



ATENȚIE: Scurgeri prin acoperiș în zona bridei de reținere ca urmare a zăpezii foarte fine transportate de vânt.

- ▶ Dacă se formează o fantă mai mare între țigla de sus și cea de jos, închideți această fantă cu o bandă de etanșare rezistentă la razele UV (nu face parte din accesorii).

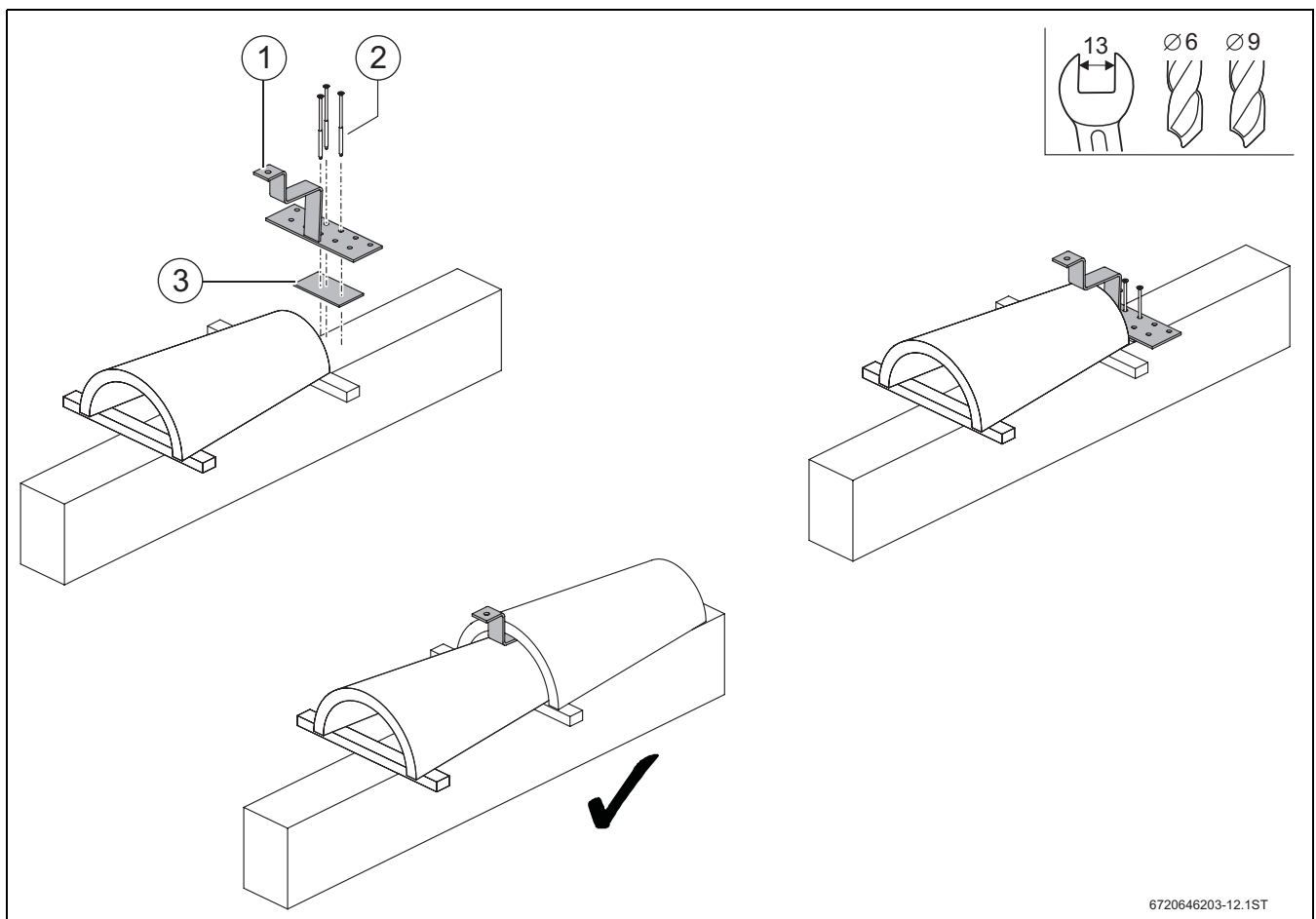


Fig. 23 Breda de reținere la acoperiș cu olane

- 1 Bridă de reținere
- 2 Șuruburi 8 x 120 mm
- 3 Suport din lemn 100 x 150 x 8 mm

6.5 Montarea bridelor de reținere la acoperișuri din ardezie/șindrilă



ATENȚIE: Scurgeri la acoperișuri din ardezie/șindrilă!

- ▶ Montajul trebuie realizat de către un acoperitor-învelitor acoperișuri.
- ▶ Deoarece există posibilitatea ca brida de prindere să se sprijine de placa aflată dedesubt, aceasta trebuie consolidată, de exemplu, la fața locului folosindu-se o placă metalică.

- ▶ Îndepărtați în zona căpriorului câteva plăci conform distanțelor determinate (→ pagina 14).

Poziționarea bridelor de reținere:

- Brida de reținere trebuie să iasă direct deasupra plăcii aflate sub această, însă nu trebuie să o atingă.
- ▶ Marcați pe acoperiș pozițiile bridelor de reținere.
- ▶ Înșurubați bridele de reținere [2] pe căprior folosind 3 șuruburi 8 x 120 mm [1]. Folosiți o cheie de șuruburi SW13.
- ▶ Așezați plăcile la loc.

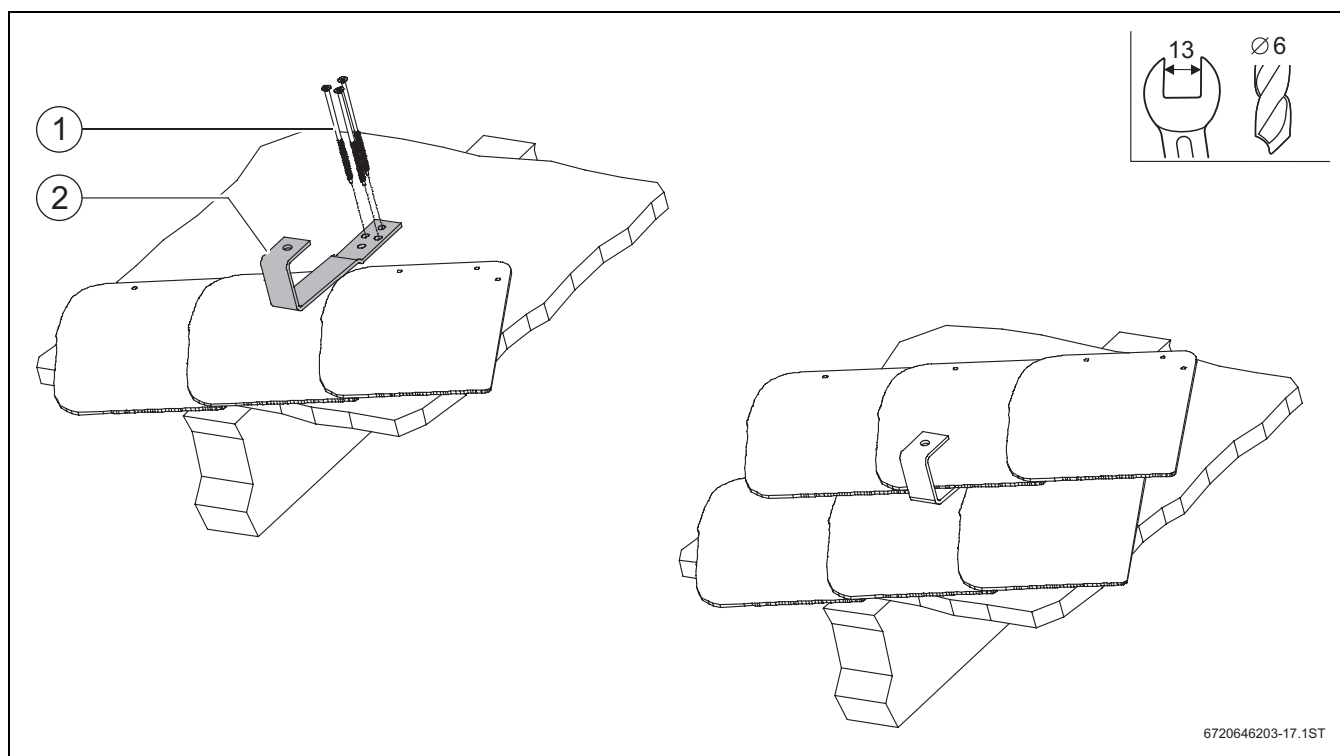
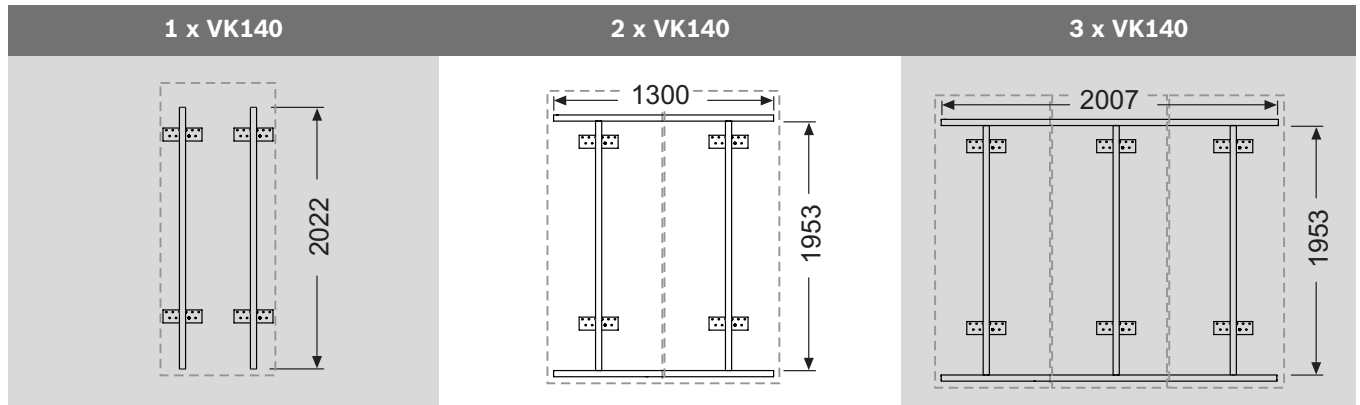


Fig. 24 Bridele de reținere la acoperișuri din ardezie/șindrilă

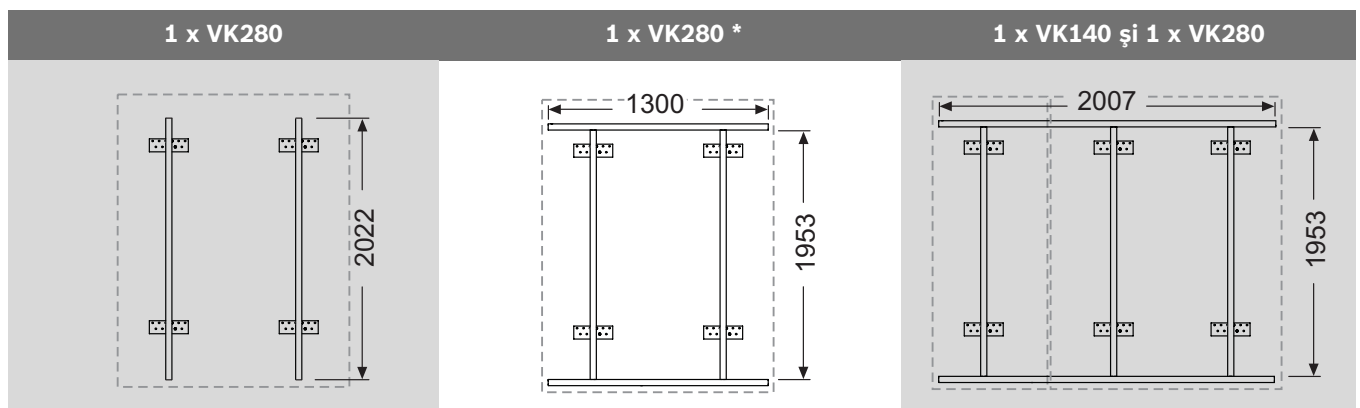
7 Montarea șinelor

Legătura dintre bridele de reținere și panou se realizează cu ajutorul șinelor și al ghearelor de prindere.

Exemple de utilizări posibile ale șinelor



Tab. 11 Dimensiune în mm



Tab. 12 Dimensiune în mm

* util pentru combinațiile 2 x VK280 și 1 x VK140

Montarea în prealabil la sol

Pentru a vă ușura montajul pe acoperiș, vă recomandăm să montați în prealabil la sol următoarele piese folosind o cheie SW17:

- ▶ Montarea în prealabil a șuruburilor cu cap tip ciocan pe piesa de legătură în formă de L: → Fig. 29
- ▶ Montarea în prealabil a ghearelor de prindere în partea de jos pe șine orizontale (1300 mm sau 2007 mm): → Fig. 29
- ▶ Montarea în prealabil a ghearelor de prindere în partea de jos pe șine verticale (2022 mm): → Fig. 30

7.1 Montarea șinelor verticale

Alinierea șinelor

Aveți în vedere alinierea exactă a șinelor la montarea acestora (→ Fig. 25):

- vertical față de orizontală (folosiți mijloace auxiliare, de exemplu leață de acoperiș [1])
- aceeași bucată proeminentă sus și jos (dimensiunea x).

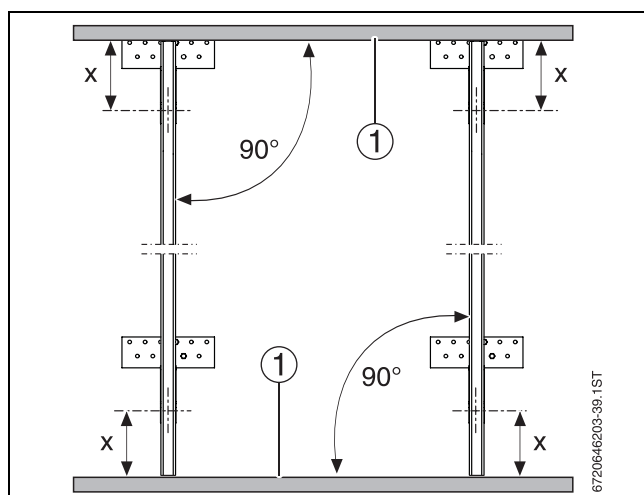


Fig. 25 Alinierea șinelor verticale

VK280: șine verticale la toate distanțele între leațurile de acoperiș

- ▶ Așezați șinele sus și jos pe bridele de reținere și fixați-le cu șuruburi cu cap tip ciocan (→ Fig. 26). Folosiți o cheie SW17.

VK140: montarea șinelor verticale la distanțe între leațurile de acoperiș de 320-340 mm și 380-420 mm

- ▶ Așezați șinele sus și jos pe bridele de reținere și fixați-le cu șuruburi cu cap tip ciocan (→ Fig. 26). Folosiți o cheie SW17.

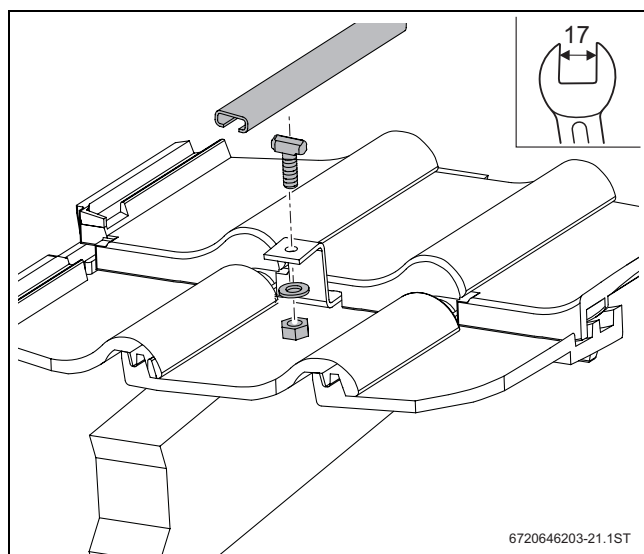


Fig. 26 Montarea șinelor pe bride de reținere

VK140: montarea șinelor verticale la distanțe între leațurile de acoperiș de 350-370 mm și 430-470 mm

La aceste distanțe dintre leațurile de acoperiș este necesar să înșurubați piesa de legătură în formă de L și brida de reținere împreună cu șina verticală.

Distanța dintre leațurile de acoperiș	Poziția piesei de legătură în formă de L	Bridă de reținere sus, jos
350, 430, 440 mm	A	numai jos
360, 450 mm	B	numai jos
460 mm	A	sus
	B	jos
370, 470 mm	B	sus și jos

Tab. 13 Fixarea piesei de legătură în formă de L pe brida de reținere

- ▶ Înșurubați șinele cu piesa de legătură în formă de L și brida de reținere conform tabelului 13 (→ Fig. 27).

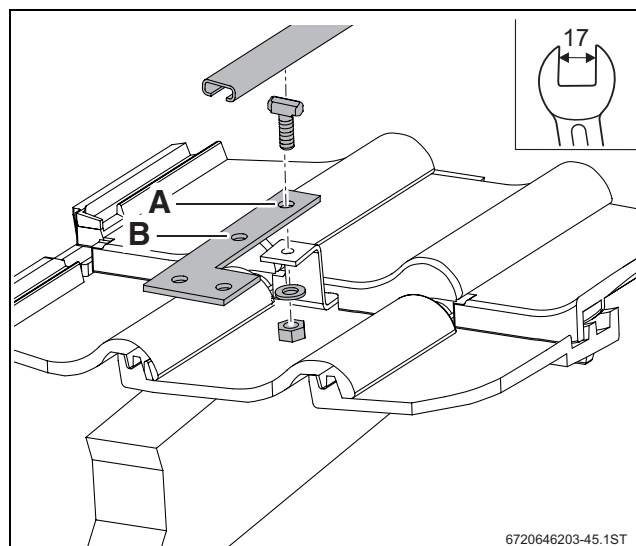


Fig. 27 Înșurubarea șinelor cu piesa de legătură în formă de L și brida de reținere (aici: la poziția A)

Verificarea poziției șuruburilor cu cap tip ciocan

- ▶ Verificați poziția fixă a șuruburilor cu cap tip ciocan [1].

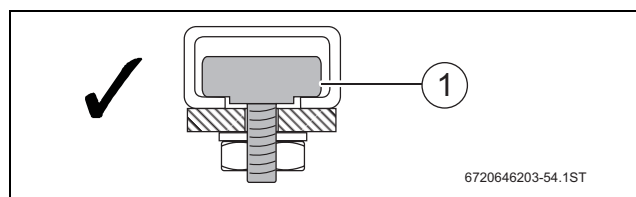


Fig. 28

7.2 Montarea șinelor orizontale și a ghearelor de prindere



Șine orizontale nu sunt întotdeauna necesare (→ tabelul 11 și 12, pagina 19).

Montarea în prealabil la sol a ghearelor de prindere de jos

- ▶ Separați ghearele de prindere superioare [2] și inferioare [1] în punctele de rupere.
- ▶ Fixați ghearele de prindere inferioare [1], la distanțele indicate, pe șine și în strângeți-le cu piuliță și șaibă suport. Folosiți o cheie SW17.

Fixați ghearele de prindere superioare [2] la nivelul panourilor și al șinelor superioare abia după montarea panourilor.

Montarea șinelor

Aveți în vedere alinierea exactă a șinelor la montarea acestora (dimensiunea x: aceeași bucată proeminentă în dreapta și stânga).

Aveți în vedere poziția fixă a șurubului cu cap tip ciocan [4].

- ▶ Folosind piesa de legătură în formă de L [5], 4 șuruburi cu cap tip ciocan, 4 șaibe suport și 4 piulițe uniți șina orizontală [6] cu cea verticală [7].

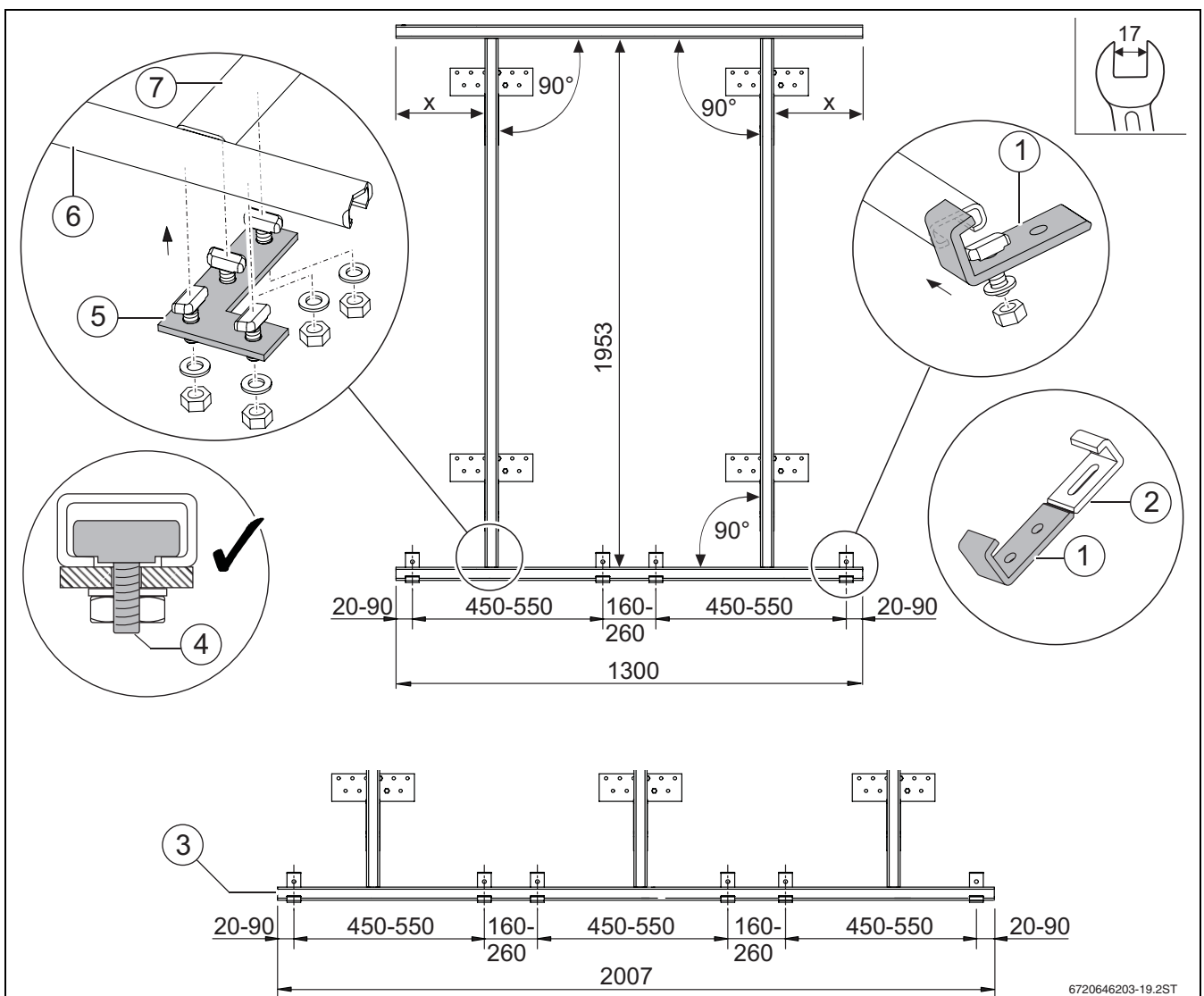


Fig. 29 Șine și gheare, toate dimensiunile în mm

- | | | | |
|---|---|---|-----------------|
| 1 | Gheară de prindere inferioară | 6 | Șină orizontală |
| 2 | Gheară de prindere sus | 7 | Șină verticală |
| 3 | Șină orizontală 2007 mm | | |
| 4 | Șurub cu cap tip ciocan montat | | |
| 5 | Piesă de legătură în formă de L pentru unirea șinelor | | |

7.3 Montarea ghearelor de prindere pe șine verticale

Pe șina verticală 2022 mm nu se montează șine orizontale. Din acest motiv, ghearele de prindere superioare și inferioare trebuie montate pe șinele verticale.

Montarea în prealabil la sol a ghearelor de prindere de jos

- ▶ Separați ghearele de prindere superioare [1] și inferioare [2] în punctele de rupere.

Aveți în vedere poziția fixă a șurubului cu cap tip ciocan [3].

- ▶ Pentru a fixa ghearele de prindere inferioare [2], introduceți șurubul cu cap tip ciocan montat până la oprire în șine. Strângeți cu o cheie SW17.

Fixați ghearele de prindere superioare [1] la nivelul panourilor și al șinelor abia după montarea panourilor.

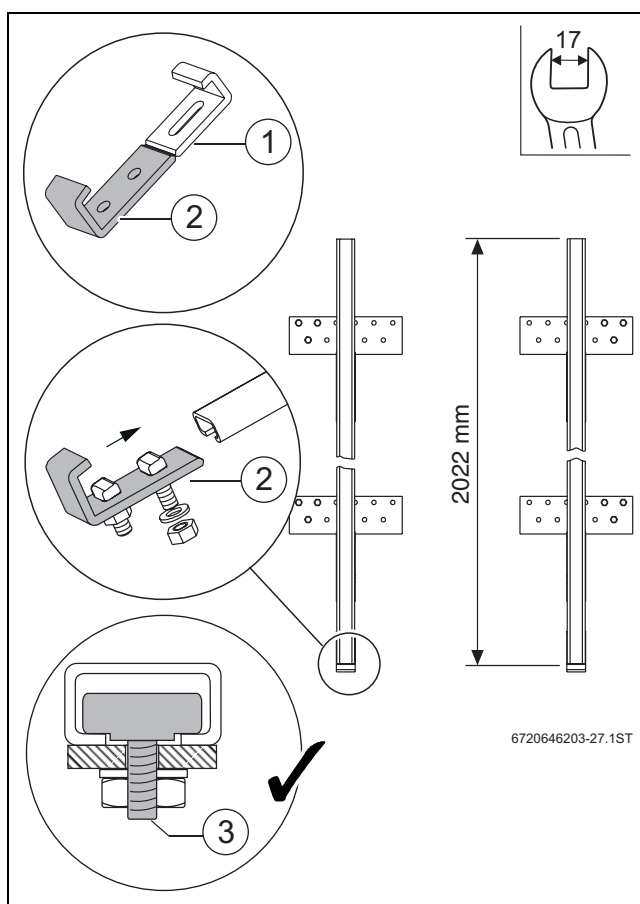


Fig. 30

8 Montarea panourilor

După ce ați montat bridele de reținere și șinele cu ghearele de prindere puteți fixa panourile.



PERICOL: Pericol de moarte în cazul căderii obiectelor!

- ▶ În timpul montajului, asigurați panourile împotriva căderii.



AVERTIZARE: Pericol de rănire cu cioburi de sticlă.

- ▶ La manipularea panourilor trebuie să purtați întotdeauna mănuși și ochelari de protecție.



ATENȚIE: Daune la nivelul panourilor ca urmare a evaporării în circuitul solar.

- ▶ Păstrați folia de protecție solară atâta timp pe panou, până când acesta este purtat și umplut. Însă aceasta nu trebuie expusă intemperiilor mai mult de 4 săptămâni.
- ▶ Pentru intervale mai lungi de timp, montați o prelată de protecție solară adecvată.

8.1 Montarea primului panou

Aliniați deja primul panou în așa fel pe șine încât, la montarea tuturor panourilor, părțile proeminente din dreapta și stânga au aceeași lungime față de șine.

- ▶ Așezați panoul ambalat pe șine.
- ▶ Desfaceți ambalajul în partea de jos. Panoul poate să alunece acum în ghearele de prindere inferioare [3]. Această gheară trebuie să cuprindă complet profilul panoului.
- ▶ La șina orizontală 1300 mm, împingeți muchia exterioară a panoului spre mijlocul șinei. Astfel, când sunt montate toate panourile rezultă bucăți proeminente egale pe laterală.

Strângeți ghearele de prindere superioare abia când panourile sunt înșurubate între ele.

- ▶ Montați ghearele de prindere superioare [1 sau 2] în modul în care le-ați montat pe cele inferioare [3].

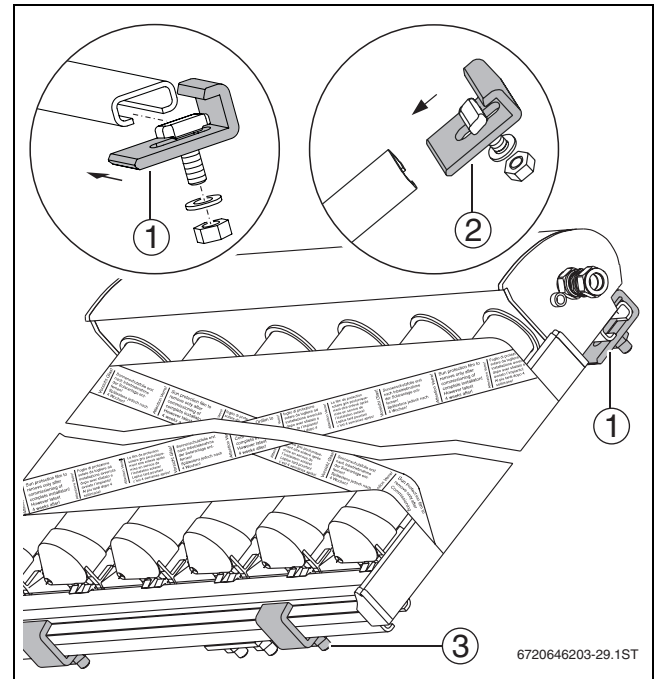


Fig. 31 Fixarea panoului pe șine orizontale

- 1 Gheară de prindere superioară la o șină orizontală
- 2 Gheară de prindere superioară când sunt disponibile numai șine verticale
- 3 Gheară de prindere inferioară

8.2 Montarea celui de al doilea panou

Legătura dintre două panouri este realizată prin niplul de legătură existent pe latura dreaptă a panoului (→ Fig. 32).

- ▶ Așezați cel de al doilea panou pe șine și împingeți-l până la panoul deja montat.
- ▶ Centrați panourile în așa fel pe șine încât părțile proeminente din dreapta și stânga au aceeași lungime.



ATENȚIE: Daune la nivelul panourilor cauzate de țevi răsucite aflate în interior.

- ▶ Folosind cheia SW22 țineți contra la niplul de legătură [4].
- ▶ Folosind cheia SW24 strângeți piulițele [2].

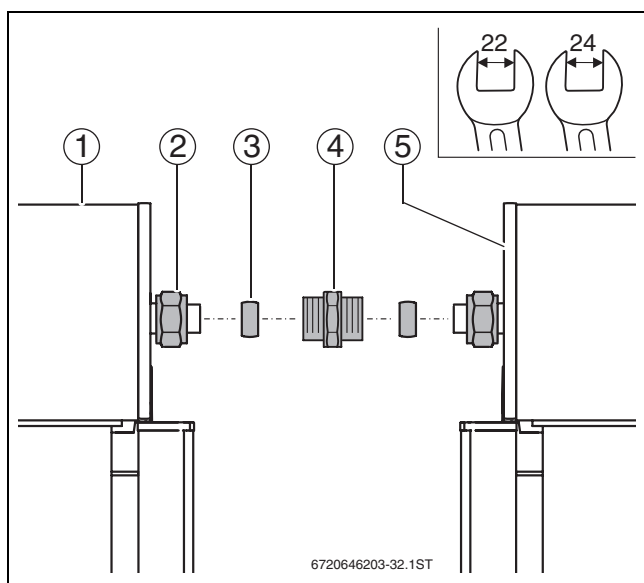


Fig. 32 Realizarea legăturii hidraulice între panouri

- 1 Panoul stâng
- 2 Piuliță oarbă (deja montată)
- 3 Clemă (deja montată)
- 4 Niplu de legătură ½
- 5 Panoul drept

- ▶ Montați restul panourilor în același mod.
- ▶ Strângeți ghearele de prindere superioare folosind o cheie SW17 (→ Fig. 31).



PRECAUȚIE: Pericol de opărire cauzat de îmbinările cu filet strânse necorespunzător.

- ▶ Verificați poziția fixă a tuturor îmbinărilor cu filet.

8.3 Montarea senzorului panoului

Senzorul panoului este atașat stației solare sau unității de reglare și trebuie montat în panoul cu țeva (fierbinte) pentru tur racordată (→ pagina 9, 10).



ATENȚIE: Daune la nivelul instalației cauzate de un cablu defect al senzorului.

- ▶ Protejați cablul împotriva eventualelor deteriorări (de exemplu, produse de rozătoare).



Pentru ca instalația solară să funcționeze fără probleme, senzorul panoului trebuie montat corect.

- ▶ Împingeți senzorul panoului [1] 90 mm (până la oprire) în teaca de imersie a senzorului.

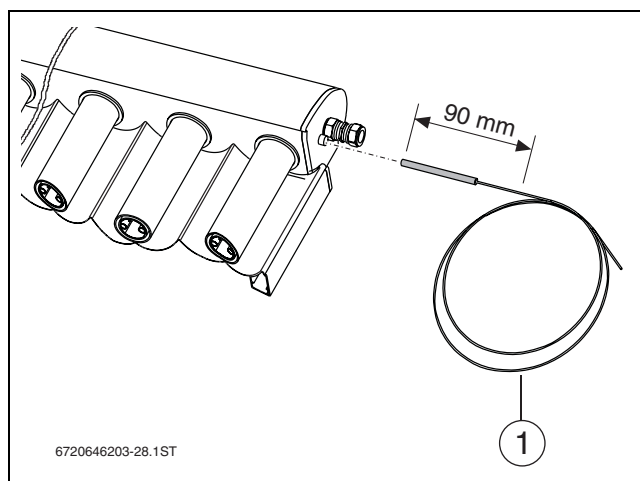


Fig. 33 Montarea senzorului panoului

8.4 Montarea setului de legătură (accesorii)

Pentru a îmbunătăți aspectul trecerilor dintre panouri puteți monta setul de legătură ca accesorii.

Conținut de livrare

- 1 x piesă de izolare (lățime 45 mm, grosime 19 mm) cu sistem de închidere autoadeziv
- 1 x capac (lățime 70 mm)
- 1 x piesă pătrată de asigurare (8 x 10 x 80 mm) cu șurub (4,2 x 19 mm)
- 2 x dopuri de legătură cu știft metalic

Scule

Șurubelniță (în cruce), ciocan

Montaj

Condiția preliminară pentru montaj este alinierea exactă a panourilor.

1. Așezați piesa de izolare din partea de jos peste îmbinarea cu filet și închideți-o folosind o bandă adezivă.
2. Împingeți capacul pe izolație.
3. Fixați capacul pe partea din spate a panoului folosind piesa pătrată de asigurare.

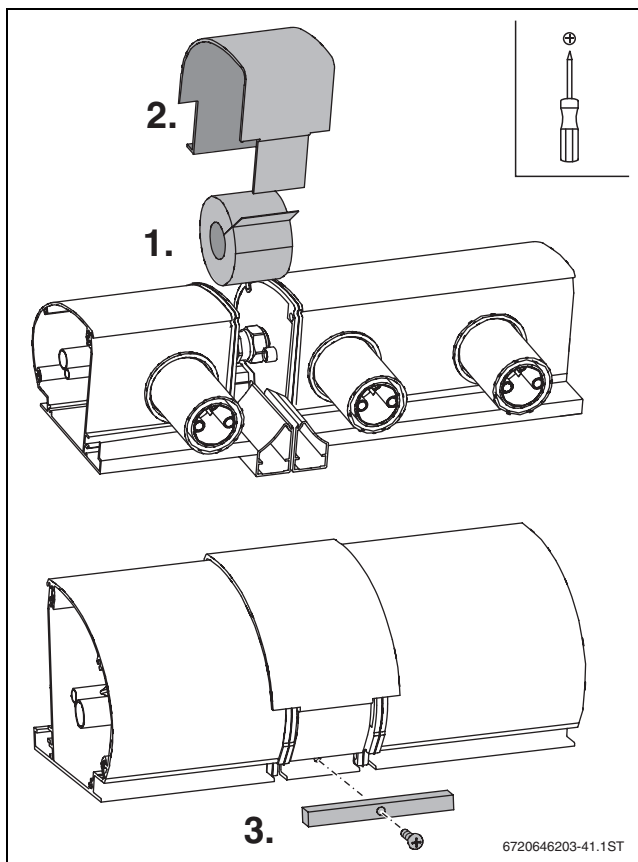


Fig. 34 Partea superioară a panoului la caseta colectoare: montarea piesei de izolare și a capacului

Cu ajutorul noului dop de legătură, cadrele panourilor sunt unite și fixate conform dimensiunilor prescrise.

1. Îndepărtați dopul original din profilul cadrului panoului.
2. Introduceți un nou dop de legătură în profile.
3. Introduceți știftul metalic în dop folosind un ciocan.

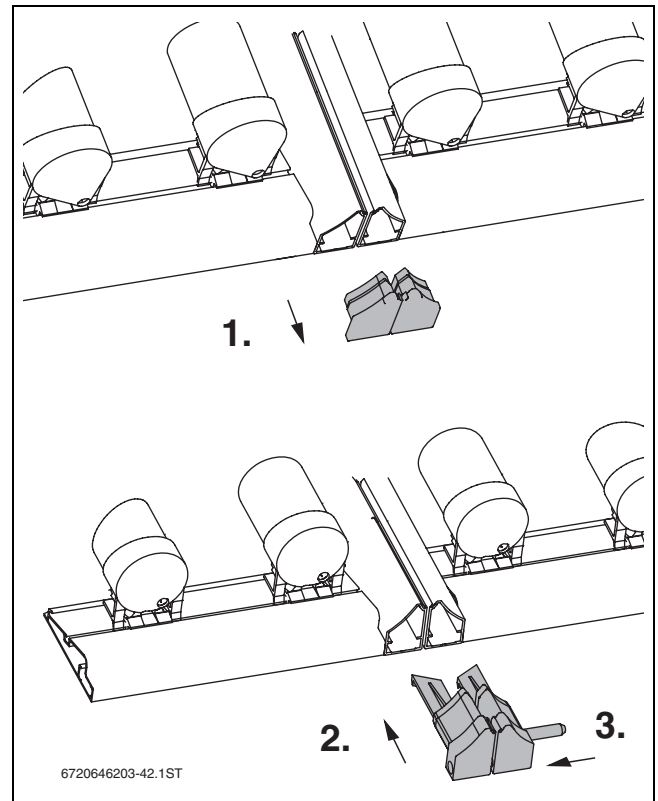


Fig. 35 Partea superioară a panoului: schimbarea dopului

9 Branșament hidraulic

Informații cu privire la pozarea conductelor între componente (panou, stație solară, boiler solar) găsiți în instrucțiunile „Stație solară”.



ATENȚIE: Scurgeri prin acoperiș ca urmare a acoperirii insuficiente în zona trecerii prin acoperiș.

- ▶ Utilizați pentru pozarea țevilor de racordare sub acoperiș țigle standard de aerisire sau treceri pentru antene.
- ▶ Dacă este necesar, dispuneți conducerea țevilor sub acoperiș de către o firmă de specialitate.



Conduceți cablul senzorului împreună cu țeava pentru tur prin acoperiș.

Racordarea țevilor

Racordul hidraulic la țevi sub acoperiș se realizează cu ajutorul țevilor de racordare flexibile cu o lungime de 1 m. Acestea pot fi îndoite maximum 90°.



ATENȚIE: Daune la nivelul panourilor cauzate de țevi răsucite aflate în interior.

- ▶ Folosind o cheie de SW24 țineți contra la țeava de racordare [4].
- ▶ Folosind o a doua cheie de SW24 strângeți piulițele [2].

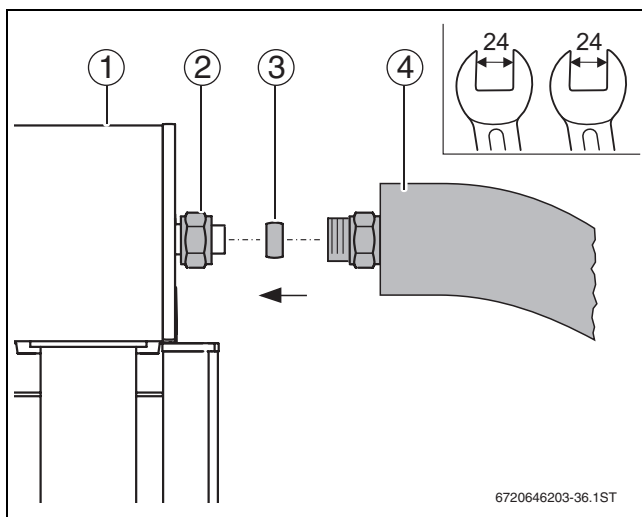


Fig. 36 Îmbinări cu filet la țeava de racordare și la panou

- 1 Panou
- 2 Piuliță oarbă (deja montată)
- 3 Clemă (deja montată)
- 4 Țeavă de racordare (deja izolată)

- ▶ Racordați conducta sub acoperiș la fittingul de compresie de 18 mm al țevii de racordare (folosiți o cheie de SW30).

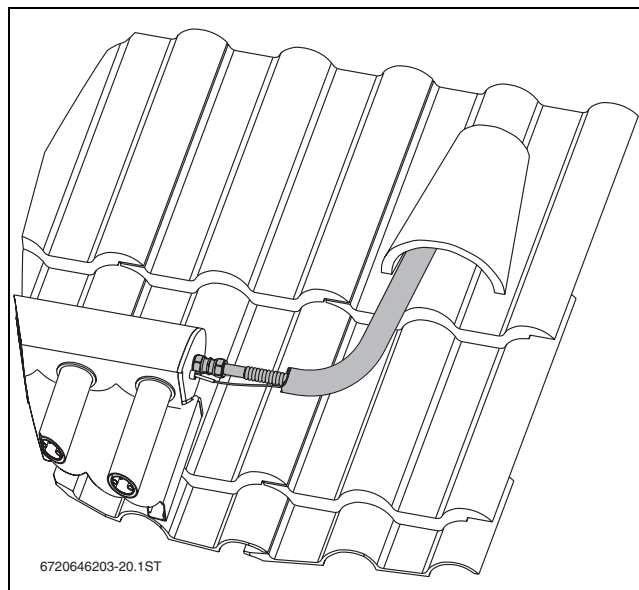


Fig. 37 Țeavă de racordare montată și trecere prin acoperiș

Montarea robinetului de închidere (accesorii)

La câmpurile de panouri compuse din mai multe rânduri de panouri legate în paralel, fiecare rând de panouri trebuie purjat și dezaerat individual. Fiecare rând de panouri trebuie prevăzut în acest scop cu un robinet de închidere pe tur.



ATENȚIE: Daune la nivelul panourilor cauzate de suprapresiune.
Conducta între panou și vasul de expansiune (AG) sau supapa de siguranță nu trebuie închisă.

- ▶ Montați robinetul de închidere în turul panoului folosind fittingurile de compresie atașate (2 bucăți).

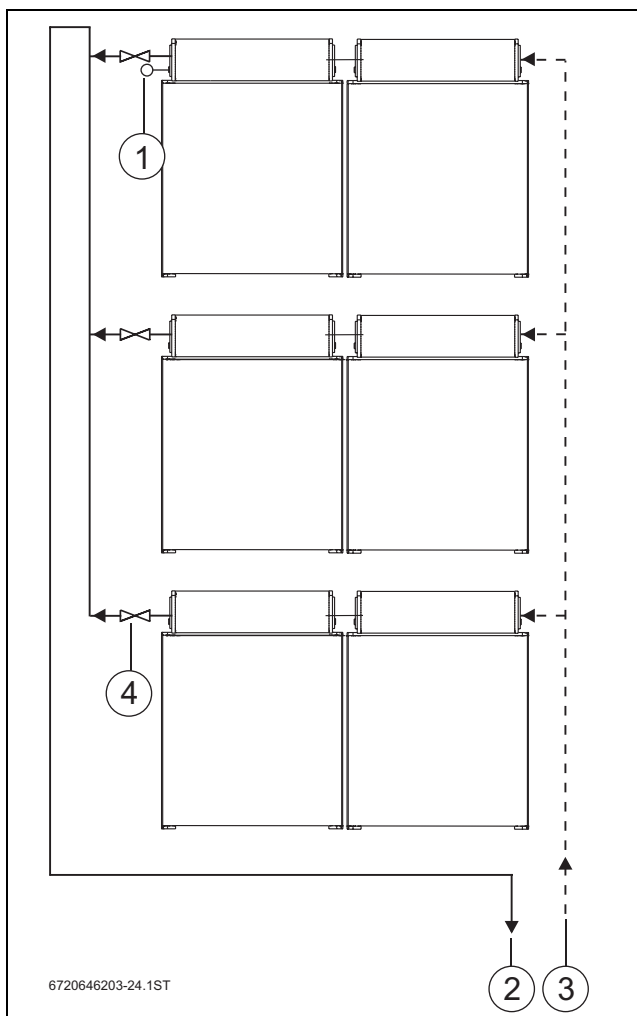


Fig. 38 Racordarea pe trei rânduri (cu robinet de închidere cu bilă), aici: turul pe stânga

- 1 Senzorul panoului
- 2 Țeava pentru tur (spre boiler)
- 3 Țeava pentru retur (de la boiler)
- 4 Robinet de închidere



Pentru purjarea și dezaerarea unui rând de panouri trebuie să deschideți întotdeauna exclusiv robinetul de închidere al acestui rând. Celelalte rămân închise. După purjare și dezaerare, deschideți toate robinetele de închidere. Țineți cont de indicațiile suplimentare privind alimentarea sub presiune cuprinse în instrucțiunile aferente stației solare și stației de alimentare.

10 Lucrări de încheiere

10.1 Verificarea instalației



După efectuarea următoarelor lucrări de verificare puteți realiza lucrările de izolare.

Lucrări de verificare		
1.	Ați strâns toate îmbinările de legătură cu filet?	<input type="radio"/>
2.	Ați strâns toate îmbinările cu filet la șine, bride de reținere și gheare de prindere?	<input type="radio"/>
3.	Senzorul panoului este introdus până la capăt?	<input type="radio"/>

Tab. 14

10.2 Alimentarea sub presiune, purjare, dezaerare

Instalația solară trebuie umplută, purjată și dezaerată prin intermediul unei alimentări sub presiune. Țineți cont de indicațiile privind alimentarea sub presiune cuprinse în instrucțiunile de instalare aferente stației solare și stației de alimentare.



ATENȚIE: Daune la nivelul panourilor cauzate de îngheț.

- Realizați o alimentare sub presiune cu fluid solar LS pentru purjarea și alimentarea instalației.
Nu folosiți apă, deoarece panourile nu pot fi golite.

10.3 Adaptați presurizarea primară a vasului de expansiune

Anterior alimentării instalației solare trebuie să verificați presiunea primară a vasului de expansiune.



Presiunea primară a vasului de expansiune se calculează din înălțimea statică a instalației plus 1,7 bari (înălțimea statică a instalației = diferența de înălțime între racordul vasului de expansiune și muchia superioară a panoului; o diferență de înălțime de 1 metru corespunde 0,1 bar).

Exemplu: o diferență de înălțime de 10 m corespunde 1,0 bar plus 1,7 bari = 2,7 bari.

- Dacă este necesar, corecțiți presiunea primară a vasului de expansiune.

10.4 Determinarea și reglarea presiunii de lucru

După alimentarea sub presiune, purjare și o probă de presiune (→ instrucțiuni „Stație solară”) trebuie să determinați și să reglați presiunea de lucru necesară. Modul de procedare este descris în instrucțiunile aferente stației solare.



Presiunea de lucru se calculează din înălțimea statică a instalației plus 2,0 bari (înălțimea statică a instalației = diferența de înălțime între racordul vasului de expansiune și muchia superioară a panoului; o diferență de înălțime de 1 metru corespunde 0,1 bar).

Exemplu: o diferență de înălțime de 10 m corespunde 1,0 bar plus 2,0 bari = 3,0 bari.

10.5 Reglați debitul



Țineți cont de informațiile cuprinse în instrucțiunile de instalare și de întreținere aferente stației solare (capitolul „Reglarea debitului”).

Număr de panouri	Debit l/min (la o temperatură pe tur de 20 °C)	
	VK140-1 (l/min)	VK280-1 (l/min)
1	--	2,0
2	2,0	4,0
3	3,0	5,5
4	4,0	--
5	4,5	--
6	5,5	--

Tab. 15 Debitul de reglat la automatizările instalațiilor solare fără reglare în funcție de turație, dependent de numărul și tipul de panouri

10.6 Izolarea conductelor

Izolarea conductelor la fața locului

- Utilizați pentru zona exterioară o izolație rezistentă la raze UV și la temperaturi ridicate.
- Utilizați pentru zona interioară o izolație rezistentă la temperaturi ridicate.
- Protejați termoizolațiile împotriva daunelor cauzate de păsări.

11 Schimbarea tuburilor individuale

Puteți recunoaște un tub defect prin faptul că vaporii de culoare argintie din zona inferioară a tubului s-au transformat în condens albui.



AVERTIZARE: Pericol de rănire cu cioburi de sticlă.

- ▶ La manipularea panourile trebuie să purtați întotdeauna mănuși și ochelari de protecție.

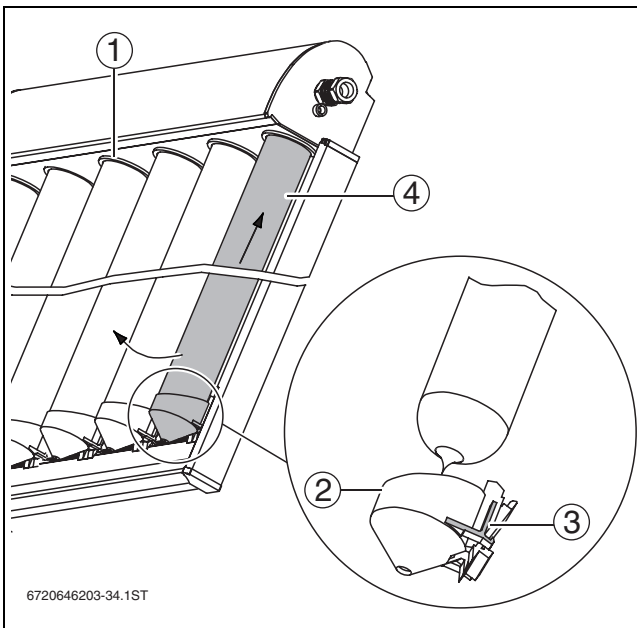


Fig. 39

- 1 Inel de silicon
- 2 Suport tub
- 3 Bară de deblocare
- 4 Tub

Demontarea tuburilor deteriorate mecanic

- ▶ Înlăturați cu atenție cioburile de sticlă fără a deteriora suprafața oglinzii CPC.
- ▶ Înlăturați suportul tubului [2] din partea inferioară.

Demontarea tuburilor nedeteriorate mecanic

- ▶ Pentru a putea înlătura suportul tubului [2] în partea inferioară
 - împingeți tubul 5 mm în direcție ascendentă în caseta colectoare și
 - apăsați cu degetul mare și cu degetul arătător cele două bare de deblocare [3] din dreapta și stânga în direcție descendentă.
- ▶ Deblocați suportul tubului prin ridicarea spre caseta colectoare.

- ▶ Ridicați puțin tubul și scoateți-l în poziție dreaptă, cu o ușoară rotire în jurul axei longitudinale, în direcție descendentă.



Dacă distanța nu este suficientă pentru a scoate tubul, registrul de țevi poate fi îndoit în sus cu până la 20°.

Montarea tubului

Noul tub [4] va fi montat în modul în care a fost demontat tubul vechi.

Țineți cont de poziția fixă a inelului de silicon [1] în caseta colectoare.

- ▶ Aplicați leșie de săpun sau o pastă de lubrifiere pe partea superioară a tubului.
- ▶ Rotind puțin tubul împingeți-l prin inelul de silicon în caseta colectoare.
- ▶ Așezați suportul tubului [2] pe capătul tubului, împingeți-l între creștăturile profilului de aluminiu și înclichetați-l în canelură.
- ▶ Trageți tubul până la oprire în direcție descendentă în suportul tubului.

12 Protecția mediului/ Eliminarea ca deșeu

Protecția mediului reprezintă dezideratul fundamental al firmei noastre.

Pentru noi, calitatea produselor, rentabilitatea și protecția mediului, ca și obiective, au aceeași prioritate. Respectăm cu strictețe legile și dispozițiile privind protecția mediului. Pentru a proteja mediul, folosim cele mai bune tehnologii și materiale din punct de vedere economic.

Eliminarea ca deșeu

La capătul duratei de viață, panourile pot fi returnate producătorului. Materialele care pot fi reciclate vor fi prelucrate apoi prin intermediul celei mai ecologice metode de reciclare.

13 Întreținerea/Verificarea tehnică



PERICOL: Pericol de moarte la căderea pieselor și componentelor!

- ▶ Luați măsurile corespunzătoare pentru protecția împotriva accidentelor în cazul tuturor lucrărilor efectuate la nivelul acoperișului.
- ▶ Când vă aflați pe acoperiș, asigurați-vă împotriva căderii.
- ▶ Purtați întotdeauna îmbrăcămintea de protecție sau echipamentul individual de protecție.

Câmpul de panouri trebuie verificat la intervale regulate (verificare tehnică). Deficiențele trebuie remediate imediat (întreținere). Recomandăm să efectuați primele lucrări de întreținere/prima verificare tehnică după circa 500 de ore de funcționare, iar apoi la un interval de 1-2 ani.

Pentru ca documentația să fie disponibilă și după a 3-a efectuare a lucrărilor de întreținere, folosiți tabelul pentru a face copii.

- ▶ Completați procesul-verbal și bifați lucrările efectuate.

Operator: _____ Amplasamentul instalației: _____

Lucrări de întreținere și de verificare tehnică		Pagina	Întreținerea/Verificarea tehnică		
Data:					
1.	Ați efectuat inspecția vizuală a panourilor (poziția fixă a tuburilor de sticlă, aspectul)?		<input type="radio"/>	<input type="radio"/>	<input type="radio"/>
2.	Senzorul panoului este poziționat corect și introdus până la capăt în teaca de imersie?	24	<input type="radio"/>	<input type="radio"/>	<input type="radio"/>
3.	S-a realizat controlul vizual al sistemului de montaj?		<input type="radio"/>	<input type="radio"/>	<input type="radio"/>
4.	Ați efectuat inspecția vizuală cu privire la etanșeitatea trecerilor dintre sistemul de montaj și acoperiș?		<input type="radio"/>	<input type="radio"/>	<input type="radio"/>
5.	S-a efectuat controlul vizual al termoizolației conductelor?		<input type="radio"/>	<input type="radio"/>	<input type="radio"/>
Observații					
	Lucrările de întreținere la nivelul câmpului de panouri au fost realizate conform prezentelor instrucțiuni.		<input type="radio"/>	<input type="radio"/>	<input type="radio"/>
			data, ștampila, semnătura	data, ștampila, semnătura	data, ștampila, semnătura

Tab. 16

Robert Bosch S.R.L.
Departamentul Termotehnică
Str. Horia Măcelariu 30-34
013937 București
ROMANIA

Tel.: +40-21-4057500
Fax: +40-21-2331313

www.bosch.com.ro